



Használati útmutató

Hűtőszekrény

MODELL: GABA GMR-230W

# Tartalom

1. BIZTONSÁGI FIGYELMEZTETÉSEK.....	1
2. TELEPÍTÉS.....	3
2.1 Elhelyezés.....	3
2.2 Az ajtónyitás irányának megváltoztatása .....	3
2.3 Az ajtó fogantyú megvilágítása (opcionális) .....	7
2.4 Víz- adagoló (opcionális).....	8
2.5 Az ajtó helyigénye.....	12
2.6 A készülék színtézése .....	12
2.7 Tisztítás használat előtt.....	13
2.8 A készülék használata előtt.....	13
2.9 Belső kiegészítők.....	13
3. TERMÉK ÁTTEKINTÉS (opcionális) .....	14
4. ÜZEMELTETÉS.....	15
4.1 A készülék bekapcsolása .....	15
4.2 Zörej a készülék belsejében.....	15
4.3 Típek élelmiszer tárolásához a készülékben.....	16
5. TISZTÍTÁS .....	16
5.1 Leolvasztás.....	16
5.2 A készülék belsejének és külsejének tisztítása.....	16
5.3 Tisztítási tippek .....	17
6. KARBANTARTÁS .....	17
6.1 Óvatosság a készülék kezelése / mozgatása közben.....	17
6.2 Szerviz .....	17
6.3 A készülék kikapcsolása hosszabb időre.....	17
7. Hibaelhárítás .....	17
7.1 Hasznos tippek:.....	18
8. ENERGIATAKARÉKOS TIPPEK .....	18
9. ÁRTALMATLANÍTÁS .....	18

## 1. BIZTONSÁGI FIGYELMEZTETÉSEK



**Figyelem:** tűzveszély / gyúlékony anyagok

**A** készülék háztartási és hasonló alkalmazásokhoz készült, például üzletek, irodák és más munkakörnyezet személyzeti konyhájába; lakóépületek és szállodák, motelek és egyéb lakóhelyi környezetek számára; szoba reggelivel típusú környezetbe; vendéglátás és hasonló, nem kiskereskedelmi alkalmazások számára.

**Ha** a tápkábel megsérül, azt a gyártónak, szervizügynökének vagy hasonlóan képzett személynek kell kicserélnie a veszély elkerülése érdekében.

**Ne** tároljon robbanékony anyagokat, úgy mint gyúlékony hajtógázzal rendelkező aeroszol flakonokat a készülékben.

**A** készüléket használat után és felhasználói karbantartás végzése előtt húzza ki a konnektorból.

**FIGYELEM:** A szellőzőnyílásokat a készülékházban vagy a beépített szerkezetben tartsa szabadon.

**FIGYELEM:** A leolvasztás gyorsításához ne használjon mechanikus eszközöket vagy egyéb eszközöket, a gyártó által ajánlottak kivételével.

**FIGYELEM:** Ne okozzon sérülést a hűtőközeg-körben.

**FIGYELEM:** Ne használjon elektromos készülékeket a készülék élelmiszer-tároló rekeszeiben, kivéve, ha azok a gyártó által ajánlott típusúak.

**FIGYELEM:** Kérjük, a hűtőszekrényt a helyi szabályozások szerint ártalmatlanítsa, mert az gyúlékony hajtógázt és hűtőközeget használ.

**FIGYELEM:** A készülék elhelyezése során ügyeljen arra, hogy a tápkábel ne akadjon el vagy sérüljön meg.

**FIGYELEM:** A készülék hátuljára ne helyezzen több hordozható csatlakozó aljzatot vagy hordozható tápegységet.

**Ne** használjon hosszabbító kábelt vagy földelés nélküli (kétágú) adaptereket.

**VESZÉLY:** Gyermekbeakadásának veszélye. Mielőtt kidobná régi hűtőszekrényét vagy fagyasztóját:

- Vegye le az ajtókat.
- Hagyja helyükön a polcokat, hogy a gyermekek ne mászhassanak be könnyedén.

Mielőtt megpróbálja felszerelni a tartozékokat, válassza le a hűtőszekrényt az áramforrásról.

**A hűtőszekrényhez** használt hűtőközeg és ciklopentán habosító anyag gyúlékony.

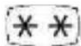
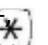
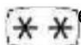
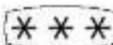
Ezért, amikor a hűtőszekrényt leselejtezi, azt tartsa távol tűzforrástól, és speciális, megfelelő minősítéssel rendelkező újrahasznosító társaságnak kell helyrehozni, és nem égetéssel ártalmatlanítandó, így akadályozható meg a környezet károsodása vagy egyéb károk.

**AZ** EN szabványhoz: Ezt a készüléket 8 évnél idősebb gyermekek, csökkent fizikai, érzékszervi vagy szellemi képességekkel rendelkező, illetve tapasztalattal és tudással nem rendelkező személyek csak felügyelet mellett használhatják, vagy olyan esetben, ha őket a készülék biztonságos használatára megtanították, és megértik az ezzel járó veszélyeket. Gyermekek nem játszhatnak a készülékkel. Gyermekek nem végezhetnek tisztítást és karbantartást felügyelet nélkül. 3-8 éves gyermekek számára engedélyezett a hűtőkészülékek be- és kirakodása.

**AZ** IEC szabványhoz: Ezt a készüléket csökkent fizikai, érzékelési vagy szellemi képességekkel rendelkező személyek (ideértve a gyerekeket), illetve tapasztalatlan és felkészületlen személyek nem használhatják, csak felelős személy felügyelete mellett, vagy ha a készülék biztonságos módon történő használatára megtanították őket.

**A** gyermekek felügyeletét biztosítani kell annak érdekében, hogy ne játsszanak a készülékkel.

**A** használati utasításnak a következőket kell tartalmaznia: Az élelmiszer szennyeződésének elkerülése érdekében kérjük, tartsa be az alábbi utasításokat:

- Az ajtó hosszabb időszakra történő nyitva tartása a készülék rekeszeiben a hőmérséklet jelentős csökkenését idézheti elő.
- Rendszeresen tisztítsa meg azokat a felületeket, amelyek élelmiszerrel és hozzáférhető lefolyórendszerekkel kerülhetnek érintkezésbe.
- Tisztítsa meg a víztartályokat, ha azokat nem használta 48 órán keresztül; öblítse át a vízellátáshoz csatlakoztatott vízrendszert, ha a 5 napig nem vételezett vizet. (1. megjegyzés)
- Nyers húst és halat megfelelő tárolóedényekben tartsa a hűtőben, hogy ne kerüljön érintkezésbe vagy csöpögjön másik élelmiszerre.
- A  kétcsillagos fagyasztott élelmiszer-rekeszek alkalmasak az előfagyasztott élelmiszer számára, jégkrém tárolására vagy készítésére és jégkocka készítésére. (2. megjegyzés)
- Az egy- két- és háromcsillagos  rekeszek nem alkalmasak friss élelmiszerfagyasztására. (3. megjegyzés)
- Ha a hűtőkészüléket hosszabb időre üresen hagyja, kapcsolja le, olvassza le, tisztítsa meg, szárítsa meg és hagyja nyitva az ajtót, hogy megakadályozza, hogy a készüléken belül penész alakuljon ki.

1., 2., 3. megjegyzés: Kérjük, nyugtázza, hogy alkalmazható-e a termék rekesztípusának megfelelően.

## 2. TELEPÍTÉS

### 2.1 Elhelyezés

Az egység pozíciójának kiválasztásakor győződjön meg arról, hogy a padló sík és szilárd, és a helyiség jól szellőzik. Kerülje a készülék hőforrás közelében, pl. tűzhely, bojler vagy radiátor, történő elhelyezését.

Közvetlen napfény is kerülendő, mivel az növelheti az elektromos fogyasztást. A rendkívül hideg környezeti hőmérséklet ugyancsak előidézheti a készülék nem megfelelő működését. A készüléket nem garázsban vagy kültérben történő használatra terveztük.

A készüléket ne takarja le.

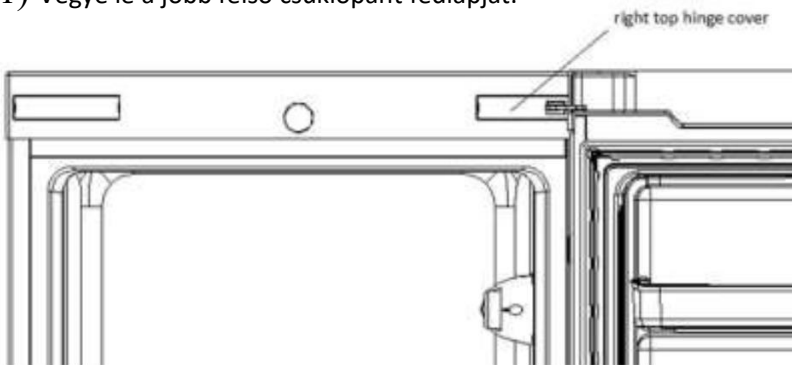
A készülék telepítésekor győződjön meg róla, hogy mindkét oldalon maradjon 10 cm szabad tér, mögötte 10 cm és az egység fölött 30 cm.

Ez lehetővé teszi, hogy a hideg levegő szabadon keringjen az egység körül és javítja a hűtési folyamat hatékonyságát.

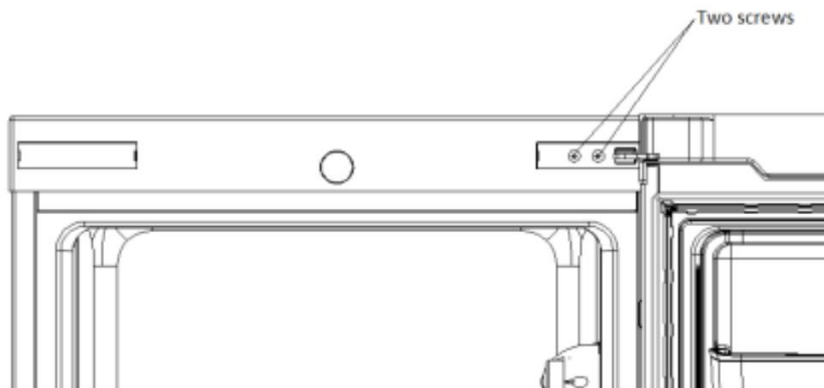
### 2.2 Az ajtónyitás irányának megváltoztatása

**Szükséges eszközök:** Phillips stílusú csavarhúzó / Lapos pengéjű csavarhúzó / Hatszögű csavarhúzó

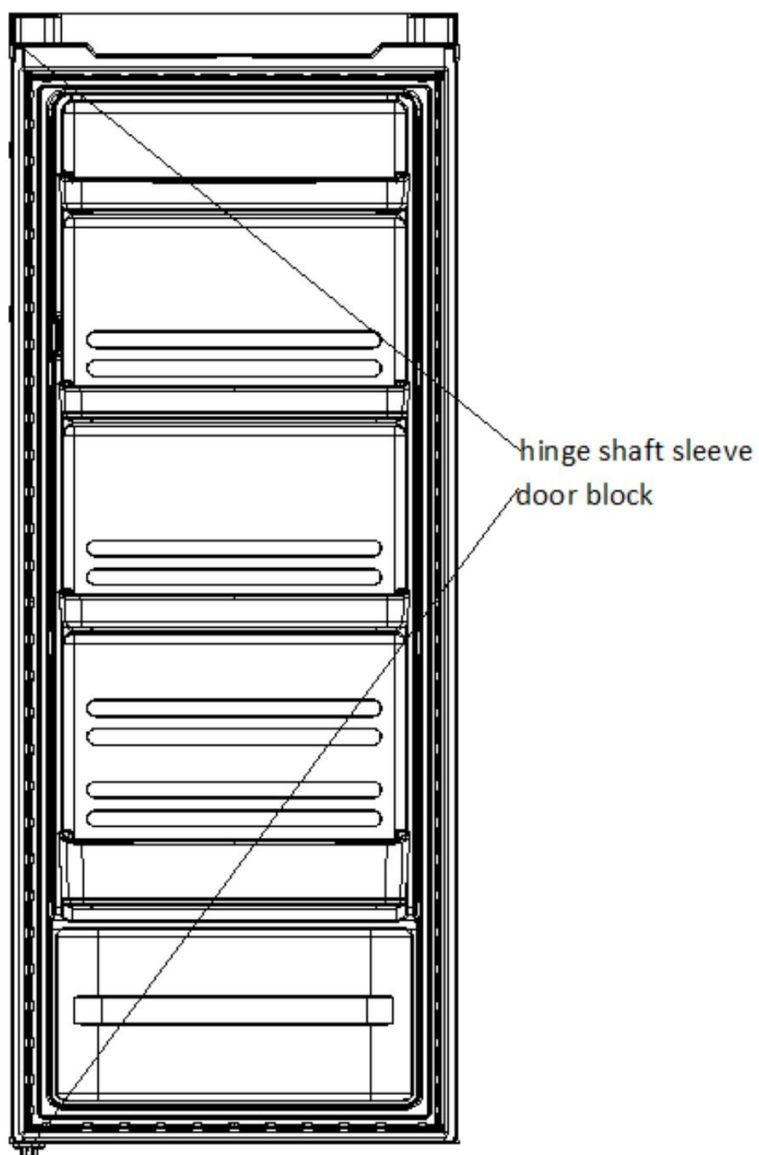
1) Vegye le a jobb felső csuklópánt fedlapját.



2) A keresztornyos csavarhúzóval vegye ki a felső csuklópántot rögzítő csavarokat.



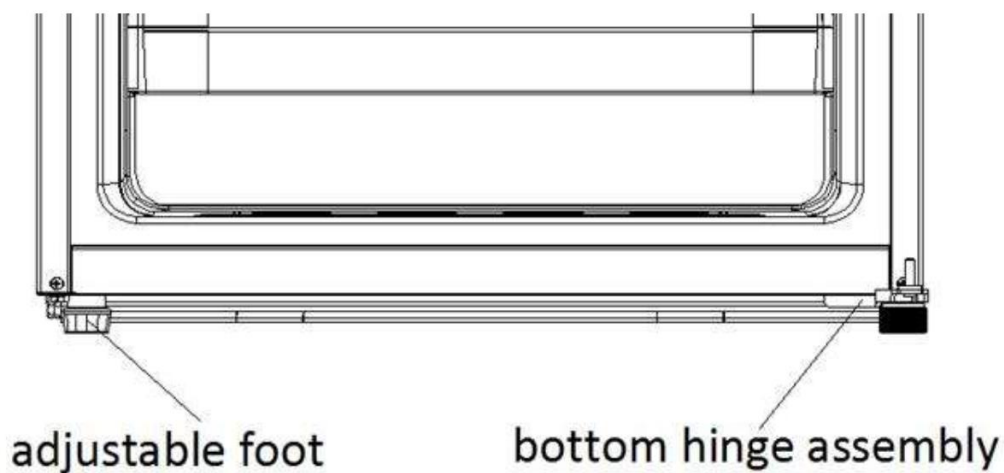
3) Vegye ki a csuklópántos tengelyt és helyezze az ajtóblokkot a másik oldalra.



A. Vegye ki az anyát a persellyel. Vegye le az alátétet, majd helyezze a tengelyeket a másik oldalra és rögzítse azokat.

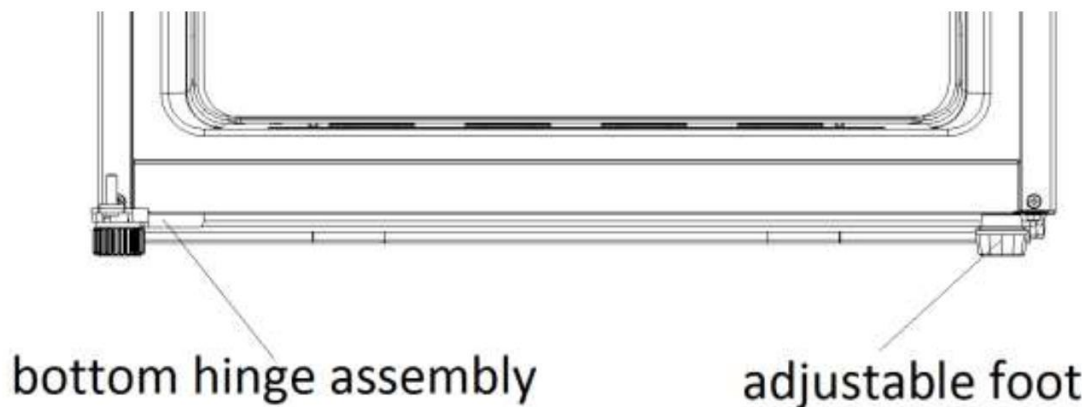


4) Vegye ki az alsó csuklópántot rögzítő csavarokat a hatszögletű csőkulccsal és vegye ki a beállítható talpat.

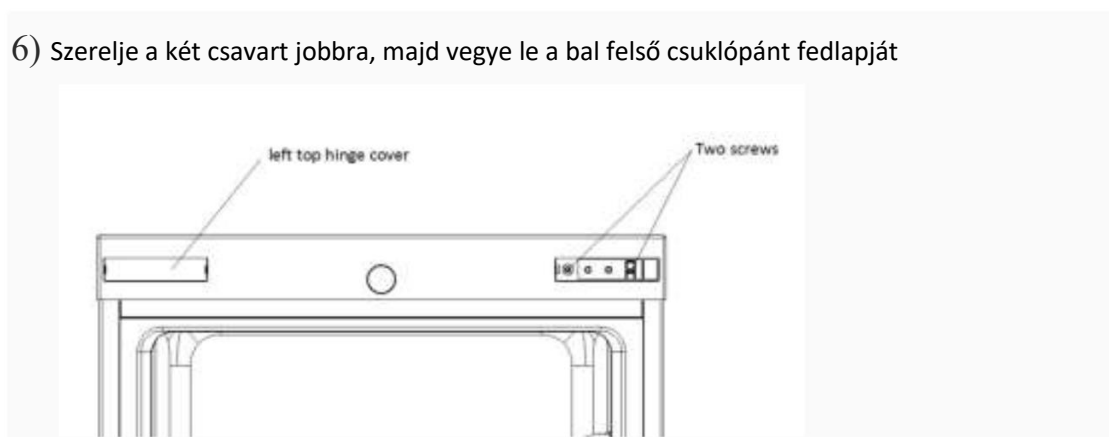


Megjegyzés: a hűtő-fagyasztó dőlésszöge kevesebb mint  $45^\circ$  .

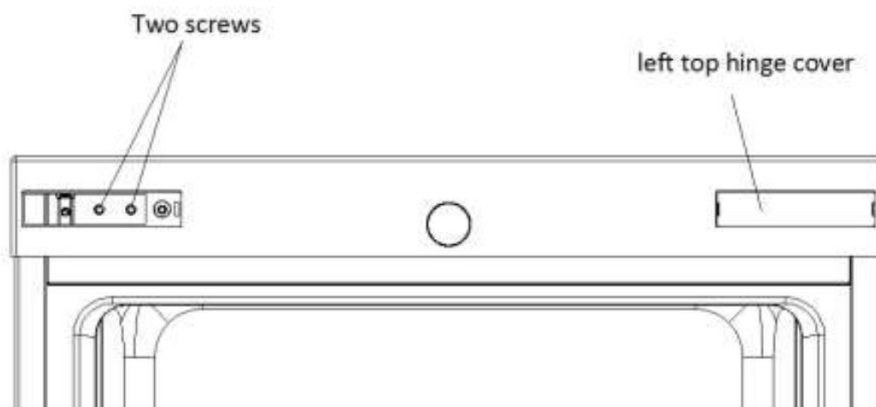
5) Helyezze át az alsó csuklót a másik oldalra, majd rögzítse csavarokkal.



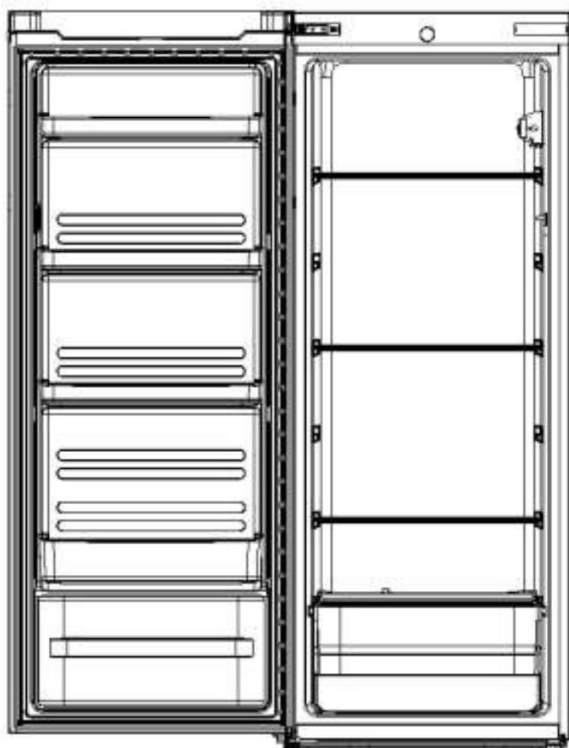
6) Szerelje a két csavart jobbra, majd vegye le a bal felső csuklópánt fedlapját



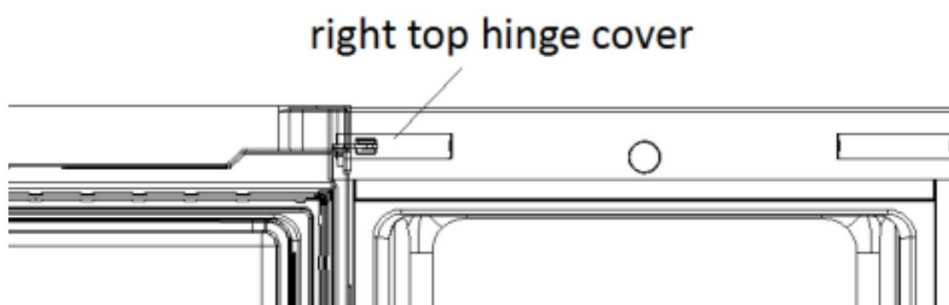
7) Szerelje a bal felső csuklópánt fedlapját jobbra, majd vegye le a két csavart



8) Szerelje fel a felső csuklópántot, helyezze a felső ajtót a megfelelő pozícióba, rögzítse a felső csuklópántot és a fedelet.



9) Szerelje a bal felső csuklópánt fedlapját balra

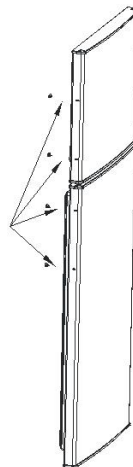




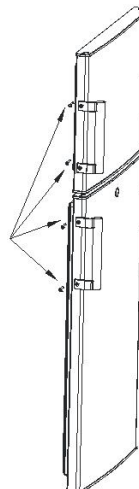
## 2.3 Ajtófogantyú megvilágítása (opcionális)

Megjegyzés: A használati útmutatóban szereplő ábrák csak referenciaként szolgálnak. A tényleges termék kissé eltérő lehet. Mielőtt megpróbálja felszerelni a tartozékokat, válassza le a hűtőszekrényt az áramforrásról.

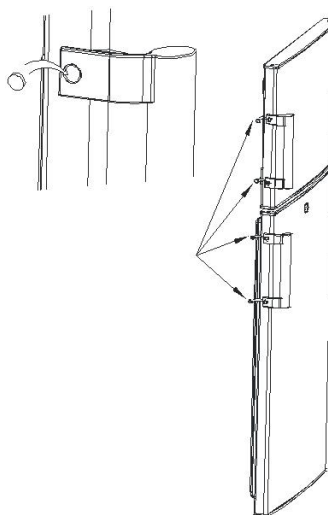
1. lépés: Vegye ki a hűtő és fagyasztó kamrák ajtajából a négy érintkező csapot (nyitott ajtó oldala)



2. lépés: Szerelje fel a fogantyút az ajtóra, majd a csavarokkal rögzítse.



3. lépés: A csavarfuratokat takarja le a fogantyú csavarsapkáival.

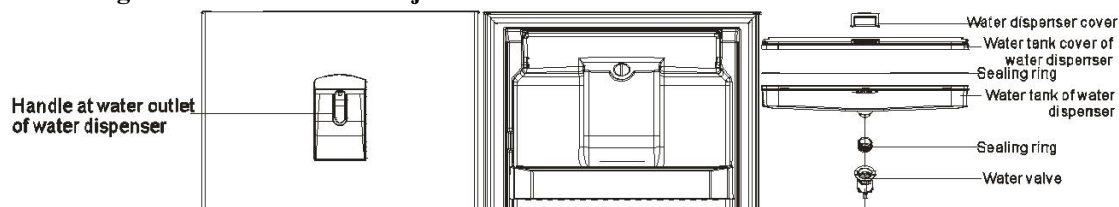


## 2.4 Vízadagoló (opcionális)

### Figyelem:

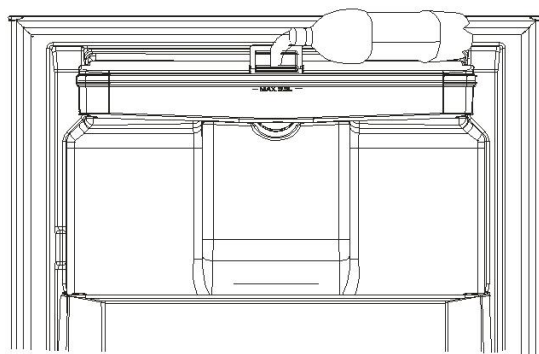
1. A vízadagoló csak tisztított vízhez használható. Meleg víz, széndioxidot tartalmazó üdítőitalok, úgy mint kóla, gyümölcslé stb. nem alkalmazható;
2. A víz befecskendezése az ajtóból a víztartály levételével nem megengedett;
3. A víz maximális befecskendezési sebességének alacsonyabbnak kell lennie, mint a víztartályon feltüntetett maximális szint;
4. A vízfelvétel meghiúsulása esetén kérjük, ellenőrizze, hogy a víztartály általában az alján található-e;
5. Mozgatás előtt kérjük ellenőrizze, hogy a víztartály üres-e;
6. A vízszepel komponensei nem szedhetők szét;
7. Ha a víz adagolót első alkalommal használja, vagy hosszú ideig nem használta, akkor a vízvétel és ivás előtt szerelje szét és tisztítsa meg;
8. Ha a víztartályban lévő vizet hosszú ideig nem használta, akkor javasoljuk, hogy a víztartályban lévő vizet engedje le, majd adjon hozzá tiszta ivóvizet;
9. Javasoljuk, hogy a vízadagoló mechanizmusát 3-6 havonta egyszer tisztítsa meg;
10. Ha a tisztító oldatot a vízadagoló tisztítására használja, ajánljuk, hogy vízfelvétel és ivás előtt a engedjen ki 5-6 csésényi vizet, miután visszahelyezte a víztartályt, hogy elkerülje a tisztító oldat bentmaradását.
11. Az ajtó nyitásakor/zárásakor ne gyakoroljon túlzott erőt, hogy megakadályozza a víz túlfolyását a tartály belsejében leömlő víz miatt.

### A vízadagoló használati útmutatója



### Ivóvíz feltöltése:

Nyissa fel a víztartály fedelét és közvetlenül töltsön be vizet.



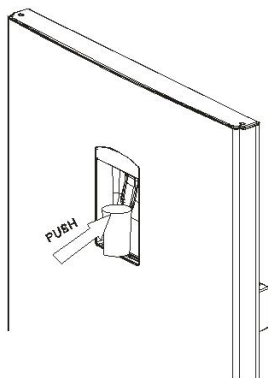
### Figyelem:

1. Csak tisztított víz és szennyezésmentes hideg víz használható a vízadagolóban. Nem használható melegvíz és széndioxiddal dúsított üdítő, mint kóla, almalé stb.;
2. A víz befecskendezése az ajtóból a víztartály levételével nem megengedett;

3. A víz maximális befecskendezési sebességének alacsonyabbnak kell lennie, mint a víztartályon feltüntetett maximális szint;

#### Vízvétel és ivás:

1. Tolja a fogantyút a belső oldalra a vízüveg segítségével;
2. A víz kifolyik, amikor a fogantyút a belső oldalra tolja; és a kiáramlás leáll, amikor a fogantyú visszatér az eredeti helyére.



#### Figyelem:

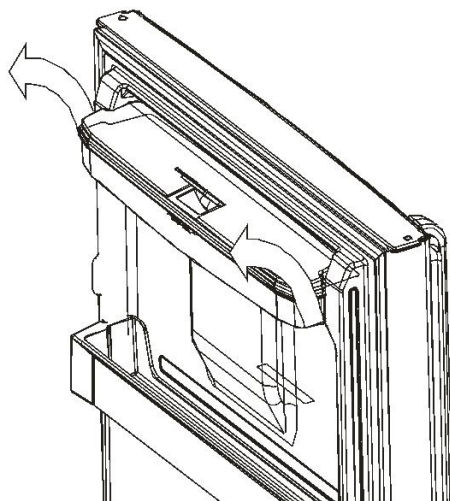
1. Ha a víztartályban lévő vizet hosszú ideig nem használta, akkor javasoljuk, hogy a víztartályban lévő vizet engedje le, majd adjon hozzá tiszta ivóvizet;
2. Ha a víz adagolót első alkalommal használja, vagy hosszú ideig nem használta, akkor a vízvétel és ivás előtt szerelje szét és tisztítsa meg;
3. A vízfelvétel meghiúsulása esetén kérjük, ellenőrizze, hogy a víztartály általában az alján található-e;

#### Utasítások a vízadagoló szétszereléséhez és tisztításához

##### I. Szétszerelés

1. Vegye ki a víztartály alkotóelemeit.

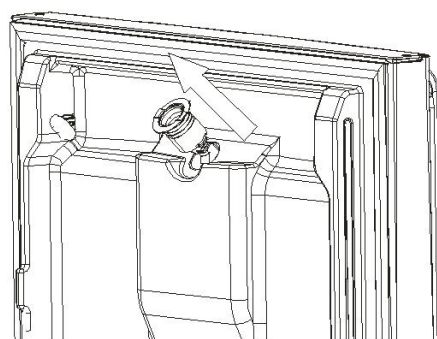
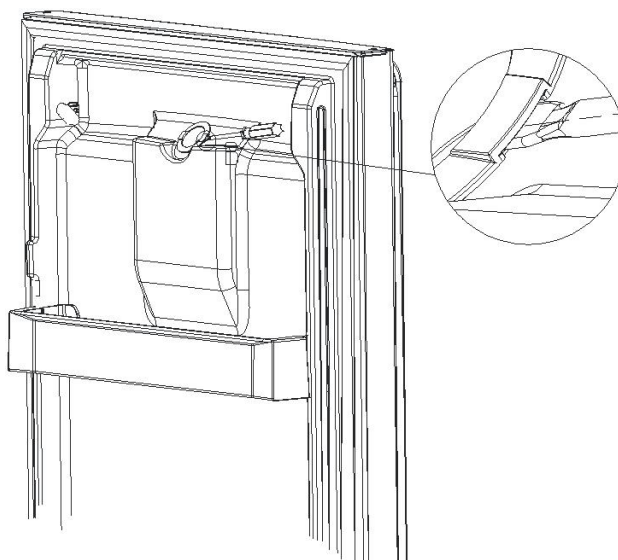
A víztartály alkatrészek 45°-os szögben történő felfelé kézzel történő kihúzásához, melyek szorosan csatlakoznak a víztartály alkatrészek két oldalán, ha a víztartály komponensek alsó részeit leválasztják a vízszelap alkatrészekről, a víztartály alkatrészek vízszintes mozdulattal kivehetők (a felhasználó irányába);



**Figyelem:** Mozgatás előtt kérjük ellenőrizze, hogy a víztartály üres-e.

2. A vízszelap komponensek szétszerelése

Használja a (csavarhúzó), és a szerszám széle legyen egy vonalban és behelyezve az üres helyre, a vízszelap alkatrészeinek tetején lévő szegélyhatáron, majd forgassa el a csavarhúzó az óramutató járásával megegyezően vagy ellentétesen, a forgatás után használja a szerszám végét, hogy kinyissa a vízszelapet, majd kézzel húzza ki a vízszelap alkatrészeit 45°-os dőlt irányban, felfelé.



**Figyelem:** A vízszelap komponensei nem szedhetők szét

## II. Tisztítás

1. A víztartály, víztartály-fedél, tömítőgyűrű és vízszelap szétszereléséhez;
2. A vízadagoló alkatrészeinek tisztításához használjon hideg vagy langyos vizet.
3. Száraz ruhával törölje le.

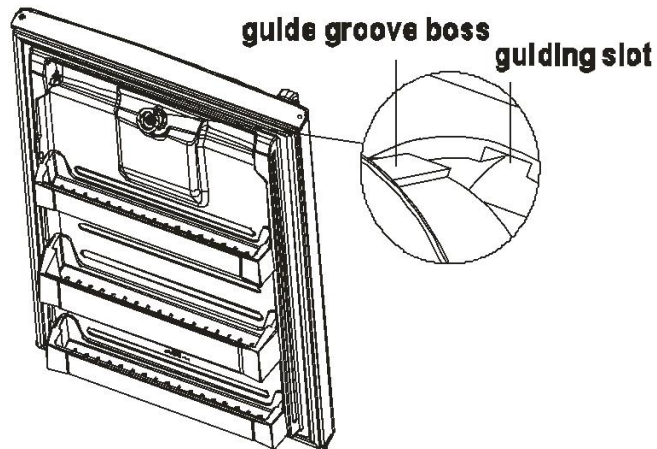
Figyelem:

1. Ha a tisztító oldatot a vízadagoló tisztítására használja, ajánljuk, hogy vízfelvétel és ivás előtt engedjen ki 5-6 csészenyi vizet, miután visszahelyezte a víztartályt, hogy elkerülje a tisztító oldat bentmaradását.

## III. Telepítés

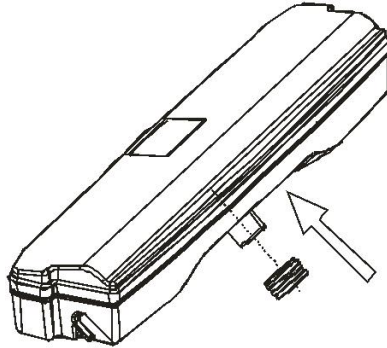
1. A vízszelap komponensek telepítése

A vízszelap-alkatrészek vezetőgombjának egy vonalban kell lennie az alapon lévő vezetőhoronnyal, kézzel erősen nyomja le 45°-os irányba, amíg „kattanást” nem hall.



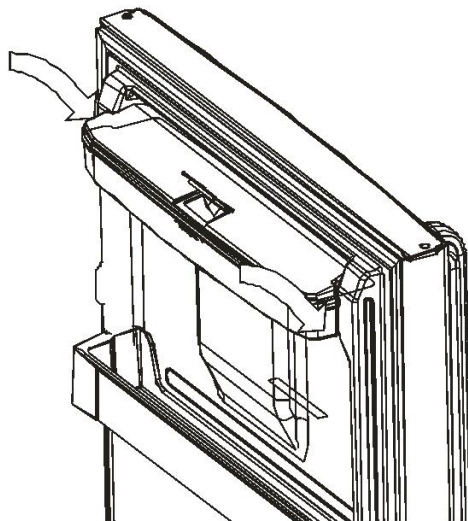
### 2. A víztartály tömítőgyűrű szerelése

A tömítőgyűrű kézzel történő felszereléséhez a víztartály aljára, ellenőrizze, hogy az megfelelően van-e felszerelve, és kerülje a ráncosodást és a ferde felszerelést stb.



### 3. A víztartály alkatrészek szerelése

A víztartály alkatrészein lévő függő nyílásnak egy vonalban kell lennie a belső réteg felfüggesztő körével, a víztartály alján lévő tömítőgyűrűnek pedig egy vonalban kell állnia a vízárték-összetevők bemenetével, majd ezeket be kell illeszteni a megfelelő pozíciókba, kézzel, lefelé 45°-os irányba.



Figyelem:

Fülek a víztartály két oldalán nyitáshoz

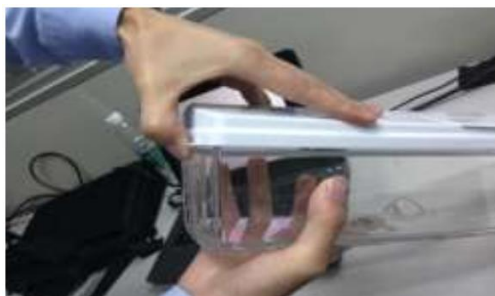


Fül a tartályfedélen, nyitáshoz

Fül a tartályfedélen, nyitáshoz



### Tartálynyitási eljárás



Fogja meg a fület a hüvelykujjával, és húzza ki. Ugyanígy járjon el a másik függőleges irányú oldal nyitásához

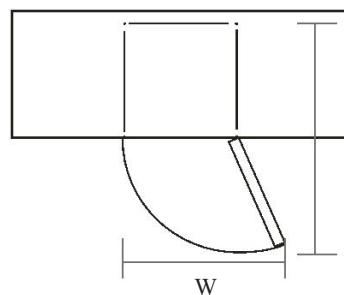
Ez a fajta nyitás nem megfelelő. Ez a víz újratöltés helye.



## 2.5 Az ajtó helyigénye

A készülék ajtajának az ábra szerint teljesen ki kell tudni nyílni.

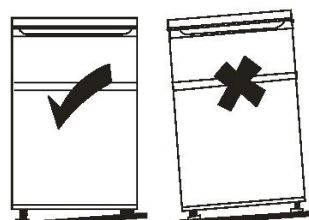
$Sz \times M \geq 902 \times 1052\text{mm}$



## 2.6 A készülék szintezése

Ehhez állítsa be a két szintező lábat a készülék elején.

Ha a készülék nincs kiszintezve, az ajtó és a mágneszár nem takar megfelelően.



Használat előtt győződjön meg róla, hogy a talp érinti a talajt.

## 2.7 Tisztítás használat előtt

Törölje le a készülék belsejét gyenge szódadikarbonát-oldattal. Majd öblítse át meleg vízzel, „kifacsart” szivaccsal vagy kendővel.

Meleg szappanos vízzel mossa le a polcokat és a salátatartót, majd hagyja teljesen megszáradni, mielőtt áthelyezi a készüléket.

Tisztítsa meg a készülék külsejét egy száraz ruhával.

Ha további információkra van szüksége, lásd Tisztítás szakasz.

## 2.8 A készülék használata előtt

Semmilyen körülmények között ne sértse meg a tápkábelt, így a biztonságos használat érdekében ne használja, ha az sérült vagy a csatlakozó kopott.

Ne helyezzen tűzveszélyes, robbanásveszélyes, illékony és erősen maró hatású tárgyakat a hűtőszekrénybe, hogy elkerülje a termék károsodását vagy tüzeseteket.

Ne helyezzen gyúlékony tárgyakat a hűtőszekrény közelébe, hogy elkerülje a tüzeket.

A termék háztartási hűtőszekrény és csak élelmiszer tárolására alkalmas.

A nemzeti szabványoknak megfelelően a háztartási hűtőszekrények nem használhatók egyéb célokra, úgy mint vér, gyógyszerek vagy biológiai termékek tárolása.

Ne helyezzen olyan tárgyakat, mint palackos vagy lezárt folyadéktárolók, üveges sörök és üdítőitalok a fagyasztóba, hogy megakadályozza azok felrobbanását és egyéb veszteségeket.

Mielőtt bármilyen ételt helyezne a készülékbe, kapcsolja be és várjon 24 órát, hogy megbizonyosodjon arról, hogy az megfelelően működik-e, és hagyjon időt, hogy a megfelelő hőmérsékletre essen.



Ne töltse túl a készüléket.

### ◆ Csatlakoztatás előtt

Ellenőrizze, hogy van-e olyan aljzata, amely kompatibilis a készülékkel megküldött csatlakozóval.

### ◆ Bekapcsolás előtt

A készülék mozgatása után várjon két órát a bekapcsolással.

## 2.9 Belső kiegészítők

A készüléke különböző műanyag tároló rekeszeket tartalmaz - a különböző modellek különböző kombinációkkal rendelkeznek.

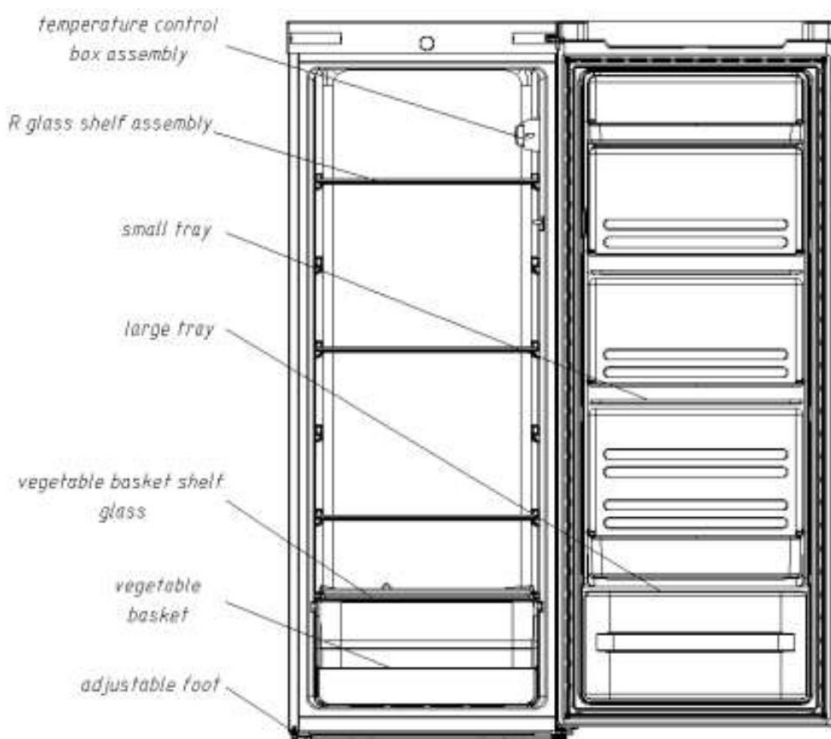
Mindig csúsztassa az egyik teljes méretű üveg tároló polcot a legalacsonyabb vezetőbe, a gyümölcs- és zöldségtárolók fölé, és tartsa ebben a helyzetben. Ehhez húzza előre a tárolópolcot, amíg az felfelé vagy lefelé nem fordítható és ki nem vehető.

Ezt végezze el ellenkező irányban is, a polc eltérő magasságba történő behelyezéséhez.

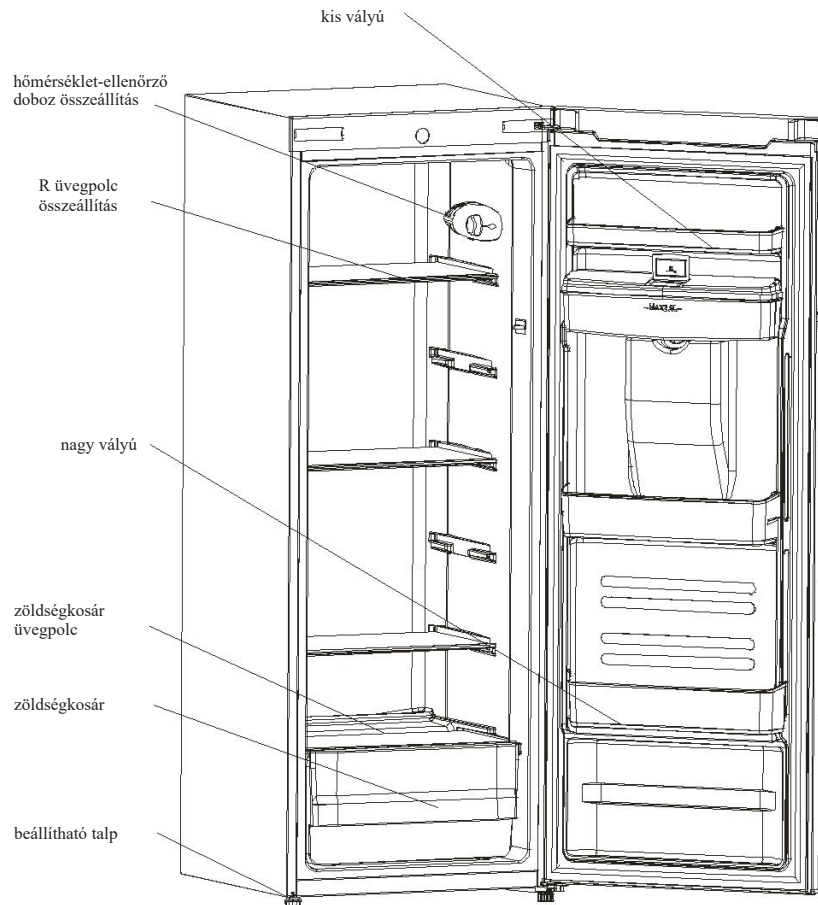


Annak érdekében, hogy a lehető legtöbbet hozza ki a fagyasztott élelmiszerek tároló rekeszéből, a felhasználó a napi használatnak megfelelően egy vagy több fiókot kivehet a készülékből.

### 3. TERMÉK ÁTTEKINTÉS (opcionális)







\*A használati útmutatóban lévő képek csak tájékoztatásként szolgálnak; további részletekért tekintse meg az egyedi készüléket.

## 4. ÜZEMELTETÉS

### 4.1 A készülék bekapcsolása

◆ A hőmérséklet-választó gomb a hűtőszekrény belsejében lévő jobboldali falon található.

„Min” beállítása: Alacsonyabb hőmérséklet

„Med” beállítása: Normálüzem (legtöbb helyzetben megfelelő)

„Max” beállítása: Legalacsonyabb hőmérséklet

◆ Magas környezeti hőmérséklet esetén, pl. forró nyári napokon. Lehet, hogy a termosztátot a legalacsonyabb értékre kell állítani („Max” állás). Ez a kompresszor folyamatos működését eredményezheti annak érdekében, hogy a hűtőszekrényben alacsony hőmérsékletet lehessen fenntartani.

◆ A hűtőszekrény első telepítése során állítsa a termosztát gombját „Mid”-re.

Élelmiszer behelyezése előtt adjon időt a hűtőszekrénynek a teljes lehűlésre. A legjobb, ha élelmiszer behelyezése előtt vár 24 órát.

A termosztát-gomb ellenőrzi a hőmérsékletet.

### 4.2 Zaj a készülék belsejében

Megfigyelheti, hogy a készüléke néhány szokatlan zörejt hallat. Ezek legtöbbször teljesen szabályos, de tisztában kell lennie velük!

Ezeket a zörejekeket a hűtőfolyadék a hűtőrendszerben való keringése okozza. Ezt a CFC-mentes gázok bevezetése óta egyre jobban kihangsúlyozzák. Ez nem hiba és nem befolyásolja a készülék teljesítményét. Ez a kompresszormotor működése, ahogy a hűtőközeget a rendszerben szivattyúzza.

### 4.3 Tippek élelmiszer tárolásához a készülékben

- ◆ A főtt húsokat/halakat mindig a nyers húsok/halak fölötti polcon kell tárolni, hogy elkerüljék a baktériumok átjutását. A nyers húsokat/halakat olyan tárolóedényben tartsa, ami elég nagy ahhoz, hogy felfogja azok levét és megfelelően takarjon.  
Helyezze a tárolóedényt a legalsó rekeszre.
- ◆ Hagyjon helyet az élelmiszer körül, hogy a levegő keringhessen a készülék belsejében. Győződjön meg róla, hogy a készülék minden alkatrésze hűvös.
- ◆ A szagok átáramlása és a kiszáradás megelőzése érdekében külön csomagolja be vagy takarja le az élelmiszereket. A gyümölcsöket és zöldségeket nem kell becsomagolni.
- ◆ Az előfőzött élelmiszert mindig hagyja lehűlni, mielőtt beteszi a készülékbe. Ez segít fenntartani a készülék belső hőmérsékletét.
- ◆ Annak megakadályozására, hogy a hideg levegő kiszabaduljon a készülékből, próbálja korlátozni az ajtónyitások számát. Ajánljuk, hogy csak akkor nyissa ki az ajtót, ha élelmiszert kíván betenni vagy kivenni.

## 5. TISZTÍTÁS

### 5.1 Leolvasztás

VEGYE FIGYELEMBE, HOGY A KÉSZÜLÉK NEM RENDELKEZIK AUTO LEOLVASZTÓ RENDSZERREL.

### 5.2 A készülék belsejének és külsejének tisztítása

A hűtő mögötti és a talajon lévő port időben tisztítsa fel, hogy javítsa a hűtőhatást és az energia-megtakarítást.

Rendszeresen ellenőrizze az ajtó tömítését, hogy biztosítsa, hogy nincsenek maradványok. Lágú, szappanos vízzel vagy oldott mosószerrel átitatott kendővel tisztítsa meg az ajtó tömítést.

- ◆ A hűtőszekrény belsejét rendszeresen tisztítsa meg a szagok keletkezésének elkerülése érdekében.
- ◆ A belső rész tisztítása előtt kapcsolja le a készüléket, vegyen ki minden élelmiszert, italt, polcot és rekeszt, stb.
- ◆ Használjon lágú kendőt vagy szivacsot a hűtőszekrény belsejének tisztításához, két evőkanál sütőporral és 1 l meleg vízzel. Majd öblítse le vízzel és törölje tisztára. Tisztítás után nyissa ki az ajtót és hagyja természetesen megszáradni, mielőtt bekapcsolja.
- ◆ A hűtőszekrényben nehezen tisztítható területeken (például szűk helyek, rések vagy sarkok) ajánlott azok rendszeres áttörése puha ronggyal, puha kefével stb., és szükség esetén kiegészítő szerszámokkal (pl. vékony pálcák) annak biztosítása érdekében, hogy ezeken a területeken ne rakódjanak le szennyeződések vagy baktériumok.
- ◆ Ne használjon szappant, mosószert, dörzsölőport, spray-s tisztítószert stb., mivel ezek szagokat hagyhatnak a hűtőszekrény belsejében, vagy szennyezhetik az élelmiszereket.
- ◆ Az üvegkeretet, polcokat és rekeszeket lágú, szappanos vízzel vagy oldott mosószerrel átitatott kendővel tisztítsa meg.  
Száras ruhával szárítsa meg, vagy hagyja megszáradni.
- ◆ Lágú, szappanos vízzel vagy oldott mosószerrel átitatott kendővel törölje át a külső felületet, majd törölje szárazra.
- ◆ Ne használjon kemény keféket, tiszta acélgömböket, drótkéféket, csiszolóanyagokat (például fogkrémeket), szerves oldószereket (például alkohol, aceton, banánolaj stb.), forrásban lévő vizet, savas vagy lúgos anyagokat, amelyek károsíthatják a hűtőszekrény felületét és belsejét. A forrásban lévő víz és szerves oldószerek

úgy mint benzén, deformálhatják vagy károsíthatják a műanyag alkatrészeket.

◆ Ne öblítse közvetlenül vízzel vagy egyéb folyadékkal tisztítás közben, hogy elkerülje a rövidzárlatot vagy befolyásolja az elektromos szigetelést

bemerítés után. 5.3 Tisztítási tippek

A készülék külsején kondenzáció jelenhet meg. Ez a szobahőmérséklet változásának következménye lehet.

Töröljön le minden fennmaradó nedvességet. Ha a probléma továbbra is fennáll, kérje szakképzett technikus segítségét.

## 6. KARBANTARTÁS

### 6.1 Óvatosság a készülék kezelése/mozgatása közben

Mozgatás közben tartsa a készülék oldalát vagy alját. Semmilyen körülmények között ne emelje a felső felület széleinek tartásával.

### 6.2 Szervíz

A készüléket arra jogosult mérnök szervizelheti és csak eredeti alkatrészek

használhatók. Semmilyen körülmények között ne próbálja meg maga megjavítani a készüléket. A tapasztalatlan személyek által végrehajtott javítások

sérülést vagy súlyos meghibásodást okozhatnak. Forduljon szakképzett technikushoz.

### 6.3 A készülék kikapcsolása hosszabb időre

Ha hosszabb ideig nem használja a készüléket, válassza le a hálózatról, ürítsen ki minden élelmiszert, tisztítsa meg, hagyja nyitva az ajtót, hogy megelőzze a kellemetlen szagokat.

## 7. Hibaelhárítás

Az alábbi egyszerű problémákat a felhasználó is tudja kezelni. Kérjük, hívja a vevőszolgálatot, ha a probléma nem oldható meg.

Működésképtelenség	A fagyasztó csatlakoztatva van-e a hálózathoz; Alacsony feszültség; Áramszünet vagy kioldó áramkör
Szag	A szagos élelmiszereket szorosan takarja le; Az élelmiszerek megromolhattak; A belső részt meg kell tisztítani
A kompresszor hosszú távú üzemeltetése	Normális, hogy a hűtőszekrény hosszabb ideig működik nyáron, amikor a környezeti hőmérséklet magasabb; Ne helyezzen egyszerre túl sok élelmiszert a fagyasztóba; Ne helyezzen be élelmiszert, amíg az le nem hűlt; A hűtőajtó gyakori nyitása.
A jelzőfény nem világít	A hűtőszekrény csatlakozik-e a hálózathoz, Megsérülhetett a jelzőlámpa.
A hűtőszekrény ajtaja nem zárható megfelelően.	A fagyasztó ajtaját élelmiszercsomagok elzárják; Túl sok élelmiszer;

	Billegő hűtőszekrény
Hangos zörejek;	Az élelmiszer ki van-e egyenlítve, a hűtőszekrény szintezve van-e A hűtőalkatrészek megfelelően vannak-e behelyezve.

### 7.1 Hasznos tippek:

- ◆ A hűtőszekrény burkolata hőt bocsáthat ki működés közben, különösen nyáron, ezt a kondenzátor sugárzása okozza, a mi normális jelenség.
- ◆ Kondenzáció: Ha a környezet páratartalma magas, akkor a fagyasztó külső felületén és ajtó tömítésein kondenzációs jelenség észlelhető, ez normális jelenség, törölje le száraz törülközővel.
- ◆ Zümmögő zörejt: A működő kompresszor generálhat zümmögő zörejt, különösen indításkor vagy leállításkor.

## 8. ENERGIATAKARÉKOS TIPPEK

Ne nyitogassa túl gyakran az ajtót, különösen, ha az időjárás nedves és meleg. Ha kinyitja az ajtót, a lehető leghamarabb csukja be.

Időnként ellenőrizze, hogy a készülék megfelelő módon szellőzik-e (megfelelő légkeringés a készülék mögött).

Normál hőmérsékleti körülmények között kérjük, a termosztátot középső állásba állítsa.

A készülék friss étellel történő feltöltése előtt győződjön meg róla, hogy azok lehültek a környezeti hőmérsékletre.

A jég és fagyréteg növeli az energiafogyasztást, tehát tisztítsa meg a készüléket, amint a réteg 3-5 mm vastag.

Ha ez a külső kondenzátor, a hátsó falnak mindig tisztának, portól és szennyeződésektől mentesnek kell lennie.

◆ A készüléket a szoba leghűvösebb részén, hőfejlesztő készülékektől vagy fűtővezetésektől és a közvetlen napfénytől távol kell elhelyezni.

◆ Hagyja, hogy a forró ételek szobahőmérsékletűre hűljenek, mielőtt a készülékbe helyezi azokat. A készülék túlterhelése esetén a kompresszor tovább működik. A túl lassan megfagyó ételek veszíthetnek minőségükből vagy megromolhatnak.

◆ Győződjön meg róla, hogy az ételeket megfelelően betakarta, és a tárolóedényeket törölje szárazra, mielőtt behelyezi azokat a készülékbe.

Ezzel elkerülhető a készülékben belül a fagyképződés.

◆ A készülék tárolótartályát ne borítsa alufóliával, zsírpapírral vagy papírtörülközővel. A béléanyagok akadályozzák a hideg levegő keringését, ezáltal a készülék kevésbé lesz hatékony.


◆ Szervezze és címkézz fel az ételeket az ajtónyílások és a kiterjesztett keresések csökkentése érdekében. Annyi dolgot vegyen ki, amire egyszerre szüksége van, és amint lehet, csukja vissza az ajtót.

## 9. ÁRTALMATLANÍTÁS

A régi készülékek némi maradványértékkel rendelkeznek. Az ártalmatlanítás környezetbarát módja biztosítja, hogy az értékes nyersanyagok helyreállíthatók és újra hasznosíthatók. A készülékben használt hűtőközeg

és a szigetelőanyagok speciális ártalmatlanítási eljárásokat igényelnek. Győződjön meg róla, hogy a csövek egyike sem sérült a készülék hátoldalán, ártalmatlanítás előtt. Aktuális információkat a régi készülékének és az új készülék csomagolásának ártalmatlanításáról helyi hatóságoktól kaphat.

Régi készülék ártalmatlanítása során törjön le minden régi zárat vagy reteszt, és távolítsa el az ajtót védelemként.

	<p><b>A termék megfelelő megsemmisítése</b></p> <p>A termék megfelelő megsemmisítése</p> <p>Ez a jelölés azt jelzi, hogy a terméket nem szabad más háztartási hulladékkal együtt elhelyezni az EU-ban. Az ellenőrizetlen hulladékártalmatlanítás általi környezeti vagy emberi egészség veszélyeztetésének elkerülése érdekében, kérjük, hasznosítsa újra felelősségteljesen az anyagi erőforrások fenntartható újrahasznosításának előmozdítása érdekében. Használt készülékének visszavételéhez kérjük, használja a visszavételi és begyűjtési rendszereket, vagy vegye fel a kapcsolatot a kereskedéssel, ahol a terméket vásárolta. Ők a terméket környezetvédelmi szempontból biztonságos újrahasznosításra tudják felhasználni.</p>
---	---

További információért kérjük, lépjen kapcsolatba a helyi hatósággal vagy a kiskereskedéssel, ahol a terméket vásárolta.