



Mosógép

Használati útmutató

GABA GMW-510DS

5 kg-os mosógép

TARTALOMJEGYZÉK

BIZTONSÁGI UTASÍTÁSOK	02
MŰSZAKI ADATOK	06
TERMÉK ÁTTEKINTÉS	07
GYORSINDÍTÁSI ÚTMUTATÓK	08
A TERMÉK ÜZEMBE HELYEZÉSE	10
KEZELÉSI ÚTMUTATÓ	14
TISZTÍTÁS ÉS KARBANTARTÁS	29
HIBAELHÁRÍTÁS	33

ÁRTALMATLANÍTÁS ÉS ÚJRAHASZNOSÍTÁS	35
ADATVÉDELMI TÁJÉKOZTATÓ	36



Használat előtt olvassa el a használati utasítást.
Gondosan kövesse a beüzemelési utasításokat. Tartsa kéznél a kezelési útmutatót későbbi használatra. Ha a készüléket eladják vagy továbbadják gondoskodjon arról, hogy az új tulajdonos mindig megkapja a kezelési útmutatót!

BIZTONSÁGI UTASÍTÁSOK:

Rendeltetésszerű használat:

A termék kizárólag otthoni használatra és háztartási textíliák mosásra alkalmas mennyiségben történő mosására szolgál. Ez a készülék kizárólag beltéri használatra és nem beépítésre szánt készülék. Kizárólag a jelen használati utasításnak megfelelően használja. A készüléket nem kereskedelmi használatra szánják.

Minden más használat nem rendeltetésszerű használatnak minősül. A gyártó nem vállal felelősséget az ebből eredő esetleges károkért vagy sérülésekért.

Ezt a készüléket háztartási és hasonló célokra szánják, mint pl:

- Üzletek, irodák és egyéb személyzeti konyhai helyiségekben
- Szállodákban, motelekben és egyéb környezetekben
- Panziókban
- Lakóházak közös használatú helyiségeiben vagy mosodákban

Jelmagyarázat:



VESZÉLY

Ez a szimbólum azt jelzi, hogy a rendkívül gyúlékony gáz veszélyt jelent a személyek életére és egészségére.



FIGYELMEZTETÉS AZ ELEKTROMOS FESZÜLTSEGRE

Ez a szimbólum azt jelzi, hogy a magasfeszültség miatt élet és egészségveszély áll fenn.



FIGYELMEZTETÉS

Ez a jelzés közepes kockázati szintet jelentő veszélyt jelent, amelynek elkerülése nélkül halál vagy súlyos sérülés következhet be.



VIGYÁZAT

Ez a jelzés alacsonyfokú jelzést jelez, amely kisebb vagy közepes mértékű sérülést okozhat.



MEGJEGYZÉS

Ez a jelzés fontos információt (pl. vagyoni kárt), de nem veszélyt jelez.



TARTSA BE AZ UTASÍTÁSOKAT

Ez a szimbólum azt jelzi, hogy a szervíztechnikus csak a kezelési útmutatónak megfelelően kezelheti és karbantarthatja a készüléket.

Kérjük, olvassa el alaposan az alábbi biztonsági információkat, és szigorúan tartsa be azokat a tűz- vagy robbanásveszély, az áramütés kockázatának minimalizálása, valamint a vagyoni károk, személyi sérülések vagy életveszély megelőzése érdekében. Az utasítások be nem tartása esetén minden garancia érvényét veszti.

Ezt a készüléket nem olyan személyek (beleértve a gyermekeket is) általi használatra szánják, akik csökkent fizikai, érzékszervi vagy szellemi képességekkel rendelkeznek, vagy nem rendelkeznek tapasztalattal és ismeretekkel, kivéve, ha a biztonságukért felelős személy felügyeli vagy oktatja őket a készülék használatára vonatkozóan.



FIGYELMEZTETÉS: áramütés veszélye

- Ha a tápkábel megsérült, a veszély elkerülése érdekében a gyártónak, szervizének vagy hasonlóan képzett személyeknek ki kell cserélniük.
- Ha a gép megsérült, nem szabad működtetni kivéve, ha a gyártó, annak szervizmérnöke vagy hasonlóan képzett személyek javítják meg.
- Áramütés veszélye!
- A készüléket 8 éves kortól és idősebb gyermekek, valamint csökkent fizikai, érzékszervi vagy szellemi képességekkel rendelkező, illetve tapasztalat és ismeretek hiányában nem rendelkező személyek akkor használhatják, ha felügyeletet kaptak, illetve, ha a készülék biztonságos használatára vonatkozó oktatásban részesültek, és megértették a készülékkel járó veszélyeket. A gyermekek nem játszhatnak a készülékkel. A tisztítást és a felhasználói karbantartást gyermekek felügyelet nélkül nem végezhetik.
- Kérjük, hogy fokozottan figyeljen gyermekére.
- A 3 éves vagy annál fiatalabb gyermekeket a készüléktől távol kell tartani.
- Állatok és gyermekek bemászhatnak a készülékbe. Minden használat előtt ellenőrizze a gépet.
- Ne másszon fel a készülékre, és ne üljön rá.

A telepítés helye és környéke:

- Minden mosó- és kiegészítő anyagot biztonságos, gyermekek számára elérhetetlen helyen kell tárolni.
- Ne telepítse a gépet szőnyegpadlóra.
- A nyílások szőnyeg általi elzárása károsíthatja a gépet.
- A készüléket tartsa távol a fűtőforrásoktól és a közvetlen napfénytől, hogy elkerülje a műanyag és gumi alkatrészek korrodálódását.
- Ne használja a készüléket páras környezetben vagy robbanásveszélyes vagy maró gázt tartalmazó helyiségekben. Vízszivárgás vagy vízfröccsenés esetén hagyja a készüléket a szabad levegőn megszáradni.
- A készüléket nem szabad zárható ajtó, tolóajtó vagy olyan ajtó mögé szerelni, amelynek zsanérja a készülékkel ellentétes oldalon van .
- Ne üzemeltesse a gépet 5 °C alatti hőmérsékletű helyiségben. Ez az alkatrészek károsodását okozhatja. Ha ez elkerülhetetlen, minden használat után gondoskodjon arról, hogy a fagy okozta károk elkerülése érdekében a készülékből teljesen lefolyjon a víz (lásd "Karbantartás - A leeresztő szivattyú szűrőjének tisztítása").
- Soha ne használjon gyúlékony spray-eket vagy anyagokat a készülék közvetlen közelében.

Telepítés:

- A készülék használata előtt távolítsa el az összes csomagolóanyagot és szállítási csavarokat. Ellenkező esetben súlyos károk keletkezhetnek.
- Ez a készülék egy bemeneti szeleppel van felszerelve, és csak hideg vízellátáshoz csatlakoztatható.
- A hálózati csatlakozónak a telepítés után hozzáférhetőnek kell lennie.
- Az első ruhamosás előtt a készüléket egyszer ruha nélkül mossa át.
- Ne tegyen a készülékre túl nehéz tárgyakat, például víztartályokat vagy fűtőberendezéseket.

BIZTONSÁGI UTASÍTÁSOK

- A készülékhez a mellékelt vízelvezetőt használja.
- Maximális bemeneti víznyomás 1 MPa.
- Minimális bemeneti víznyomás 0,05 MPa.

Elektromos csatlakozás

- Ügyeljen arra, hogy a tápkábelt ne szorítsa be a gép és a fal közé, különben megsérülhet.
- Csatlakoztassa a terméket a "Műszaki adatok" táblázatban szereplő értékeknek megfelelő biztosítókkal védett, földelt konnektorhoz. A földelés beszerelését szakképzett villanyszerelőnek kell elvégeznie. Ügyeljen arra, hogy a gépet a helyi előírásoknak megfelelően szerelje fel.
- A víz- és elektromos csatlakoztatást szakképzett szakembernek kell elvégeznie a gyártó utasításainak és a helyi biztonsági előírásoknak megfelelően.



FIGYELMEZTETÉS!

- Ne használjon többszörös csatlakozót vagy hosszabbítót.
- A készülék nem rendelkezik külső kapcsolószervezettel, például időzítővel, és nem csatlakozhat olyan áramkörhöz, amelyet rendszeresen be- és kikapcsolnak.
- Ne húzza ki a hálózati csatlakozóból, ha a közelben gyúlékony gáz van.
- Soha ne húzza ki a hálózati kábelt nedves kézzel.
- Mindig a csatlakozó fejnél húzza ki, ne a kábelnél.

Vízcsatlakozások

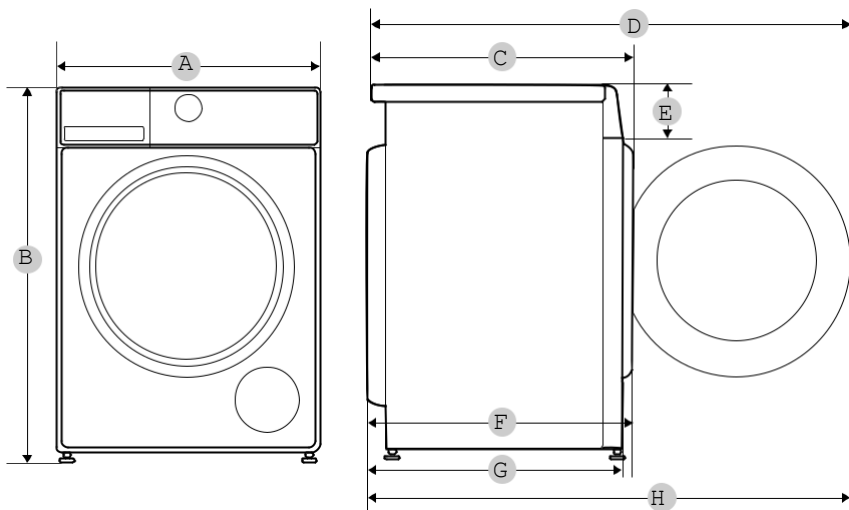
- Ellenőrizze a vízbevezető csövek, a vízcsap és a kifolyótömlő csatlakozásait a víznyomás változása miatti esetleges problémák miatt. Ha a csatlakozások meglazulnak vagy szivárognak, zárja el a vízcsapot, és javíttassa meg.
- Ne használja a készüléket, amíg a csöveket és tömlőket szakképzett személyek nem szerelték fel megfelelően.
- Az üvegajtó működés közben nagyon felforrósodhat. Működés közben tartsa távol a gyermekeket és a háziállatokat a készüléktől.
- A víz be- és kimeneti tömlőket biztonságosan kell felszerelni, és sérülésmentesen kell tartani.
- Ellenkező esetben vízszivárgás léphet fel.
- Ne távolítsa el a leeresztő szivattyú szűrőjét, amíg még víz van a készülékben. Nagy mennyiségű víz szivároghat ki, és a forró víz miatt fennáll a leforrázás veszélye.

Üzemeltetés és karbantartás

- Soha ne használjon gyúlékony, robbanásveszélyes vagy mérgező oldószereket. Ne használjon benzint és alkoholt stb. tisztítószerként. Csak olyan mosószereket válasszon, amelyek alkalmasak a gépi mosásra.
- Ügyeljen arra, hogy minden zseb ki legyen ürítve. Az éles és merev tárgyak, például érmék, bróssok, szögek, csavarok, kövek stb. súlyos károkat okozhatnak a gépben.
- A készülék használata előtt távolítsa el minden tárgyat a zsebekből, például öngyújtót és gyufát. Alaposan öblítse ki a kézzel mosott ruhákat.

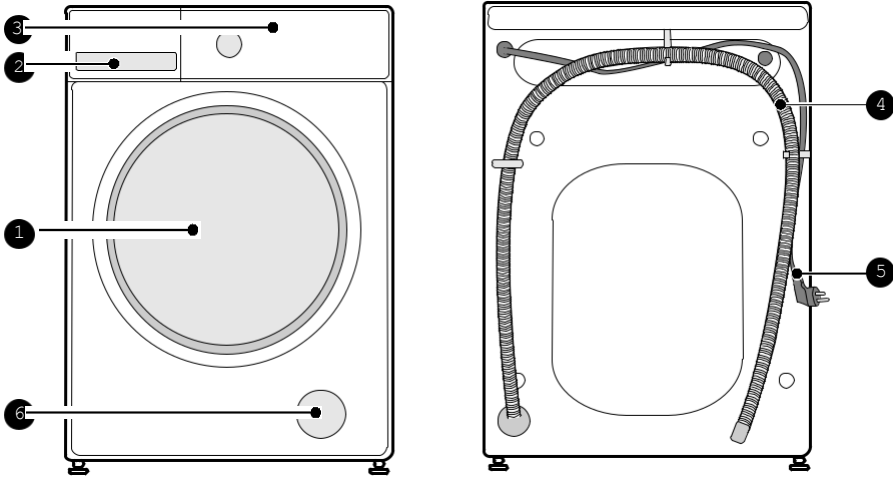
- Az olyan anyagokkal szennyezett anyagokat, mint az étolaj, aceton, alkohol, benzin, petróleum, felteltávoítók, terpentin, viasz és viaszeltávoítók, a készülékben történő szárítás előtt forrón, extra mennyiségű mosószerrel kell kimosni.
- Habgumit (latexhabot) tartalmazó tárgyakat, zuhanyzósapkákat, vízálló textiliákat, gumiréteggel ellátott cikkeket és habgumi párnákkal ellátott ruhákat vagy párnákat nem szabad a gépben mosni.
- Szövetlágyítót vagy hasonló termékeket kell használni a használati utasításukban ajánlott.
- Soha ne próbálja meg erőszakkal kinyitni az ajtót.
- Az ajtó röviddel a ciklus vége után ki fog nyílni.
- Kérjük, ne zárja be az ajtót túlzott erővel. Ha nehezen záródik az ajtó, ellenőrizze, hogy a ruhák megfelelően vannak-e behelyezve és elosztva.
- Tisztítás és karbantartás előtt, valamint minden használat után mindig húzza ki a készüléket a konnektorból és zárja el a vízcsapot.
- Tisztítás céljából soha ne öntsön vizet a készülékre. Áramütés veszélye!
- A veszély elkerülése érdekében a javításokat csak a gyártó, annak szervize vagy hasonlóan képzett személyek végezhetik.
- A gyártó nem vállal felelősséget a nem erre felhatalmazott személyek beavatkozása által okozott károkért.

Műszaki adatok:



Modell	GABA GMW-510DS
Hálózat:	220-240V~, 50Hz
Áramerősség:	10A
Víznyomás	0.05MPa~1MPa
Kapacitás:	5.0/6.0kg
Dimenziók:	
A	595mm
B	850mm
C	435mm
D	890mm
E	156mm
F	440mm
G	400mm
H	900mm
Súly:	52kg
	2000W

Termék áttekintése:



1	Ajtó	4	Leeresztő tömlő
2	Mosószer adagoló	5	Hálózati kábel
3	Vezérlőpanel	6	Szerviznyílás

Megjegyzés:

A termékkép csak illusztráció, hivatkozzon a valódi termékre.

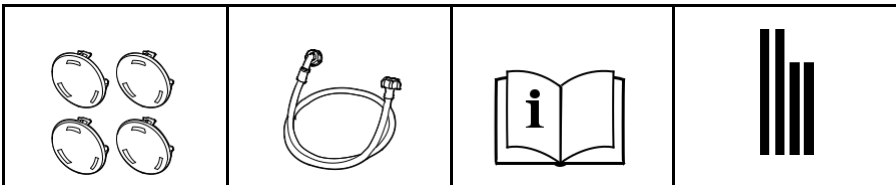
Tartozékok

4 x Védő sapka

1 x Hidegvizes cső


1 x Használati útmutató

Szivacs
(opcionális)



GYORSINDÍTÁSI ÚTMUTATÓ

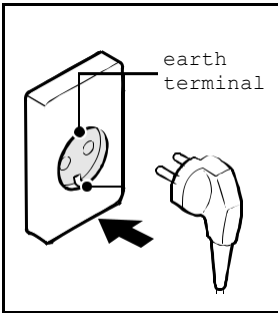
FIGYELEM:

 Mosás előtt győződjön meg arról, hogy a gép megfelelően van-e felszerelve.

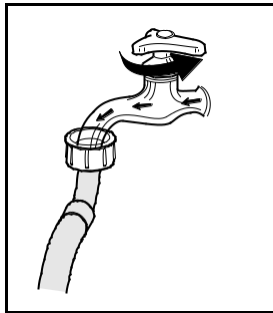
- A készüléket tesztelték gyártás közben.
- Az esetleges vízmaradványok eltávolítása és az esetleges szagok semlegesítése érdekében ajánlott tisztítani a készüléket az első használat előtt. Emiatt ajánlott a belső dobot tisztítani a következőkkel: a "Dobtisztítás" vagy más program futtatásával a választható 90°C-os hőmérsékleten.
- Vigyázzon, hogy ne tegyen szennyeset és mosószert a gépbe.
- Mosás előtt győződjön meg arról, hogy a gép megfelelően be van e kötve a lefolyó hálózatba.

1. Mosás előtt:

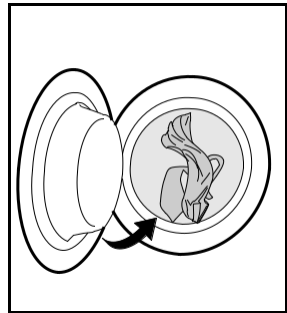
1. Csatlakoztassa a hálózatba a gépet



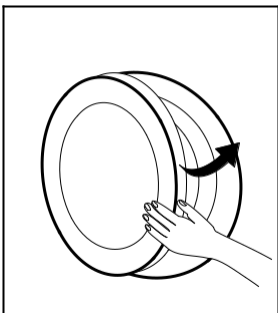
2. Csap kinyitása



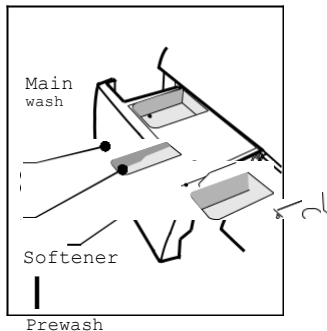
3. Ruha töltés



4. Ajtó becsukása



5. Mosószert adagolása

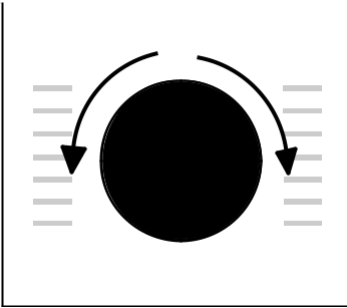


Figyelem

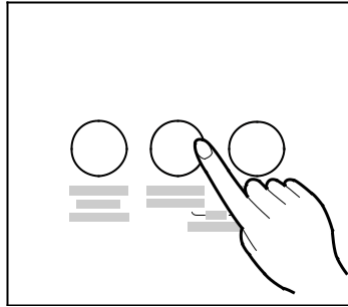
A mosószert az első rekeszbe kell adagolni, amennyiben az előmosás funkciót választja.

2. Mosás:

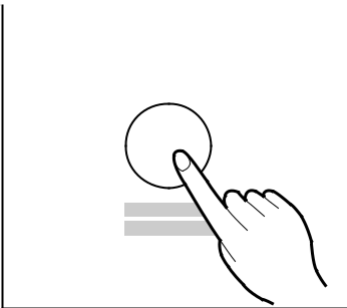
1. Válasszon programot



2. Válassza ki a funkciót,
vagy maradjon az
alapértelmezett
beállításoknál



3. Nyomja meg a Start /
Szünet gombot az
indításhoz



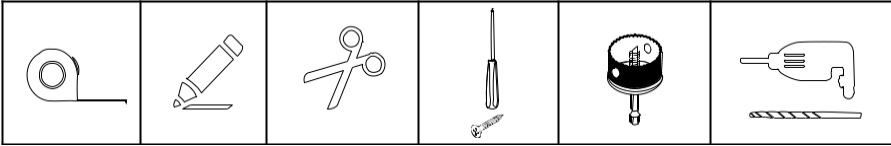
Megjegyzés:

1. Ha az alapértelmezett beállítás van kiválasztva, a második lépés kihagyható.
2. A funkció gombok vonaldiagramja csak referenciaként szolgál.
3. Kérjük tekintse a valós terméket szabványosnak.

Termék üzembe helyezés:



Szerszám szükséges (a csomagolás ezeket nem tartalmazza)

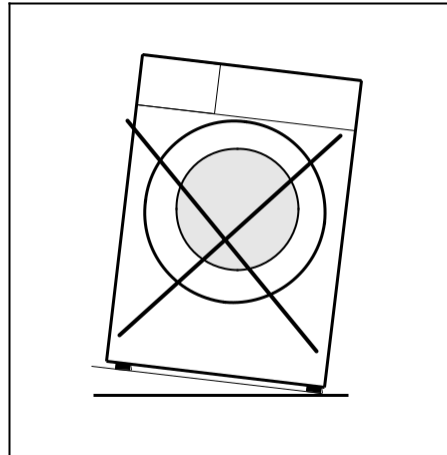
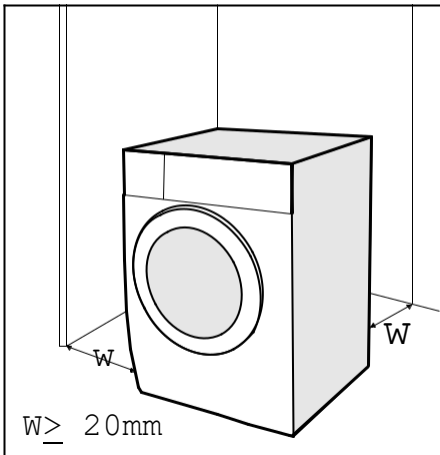


Telepítési terület



Figyelmeztetés:

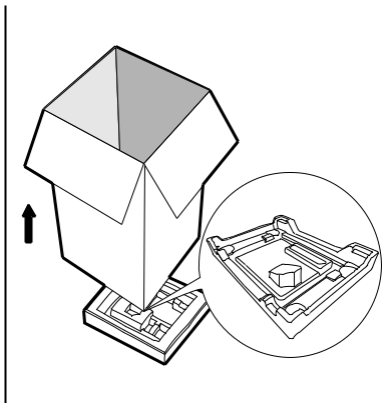
- A stabilitás fontos a termék elmozgásának megakadályozása érdekében!
- Győződjön meg róla, hogy a gép vízszintesen és stabilan áll.
- Ügyeljen arra, hogy a termék ne álljon rá a tápkábelre.
- Ügyeljen arra, hogy a faltól a képen látható minimális távolságot tartsa be.



A gép telepítése előtt válassza ki a megfelelő helyet:

1. Merev, száraz és vízszintes felület.
2. Kerülje a közvetlen napfényt.
3. Elegendő szellőzés szükséges a helyiségben
4. A helyiség hőmérséklete $5\text{ }^{\circ}\text{C}$ felett legyen.
5. Tartsa távol a készüléket a hőterheléstől, például szén- vagy gáztüzelésű készülékektől.

A termék kicsomagolása



FIGYELMEZTETÉS

- A csomagolóanyagok (pl: fólia vagy hungarocell) veszélyesek lehetnek a gyermekekre.
- Fuldoklás veszély áll fenn! Minden csomagolóanyagot tartson távol a gyermekektől.

1. Távolítsa el a kartondobozt és a hungarocell csomagolást.
2. Emelje fel a gépet, és távolítsa el az alpcsomagolást.
3. Távolítsa el a tápkábel és a lefolyótömlőt rögzítő szalagot.
4. Vegye le a beömlőtömlőt a dobról.

Szállítócsavarok eltávolítása

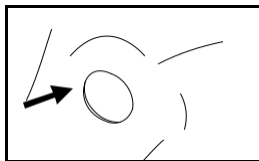
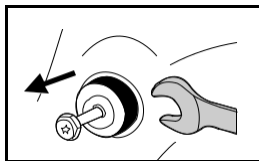
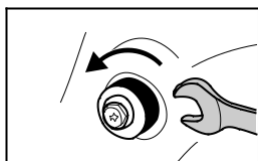
FIGYELMEZTETÉS:

A termék használata előtt el kell távolítania a szállítási csavarokat a hátoldarlól.

1. Lazítsa meg a 4 szállítócsavart egy villáskulccsal

2. Távolítsa el a csavarokat a gumival együtt, az alkatrészeket őrizze meg későbbre.

3. Zárja le a lyukakat a fedőkupakkokkal.



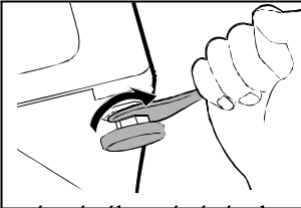
TERMÉK TELEPÍTÉSE

A gép kiegyenlítése:



Figyelmeztetés:

A mind a négy lábon lévő rögzítőanyákat szorosan a borításhoz kell csavarni.



1. Lazítsa meg a reteszelőanyát.
2. Forgassa el a lábat, amíg az eléri a padlót.
3. Állítsa be a lábakat és rögzítse az anyákat egy villáskulcs segítségével.

Egy vízmérték segítségével győződjön meg róla, hogy a gép vízszintes.

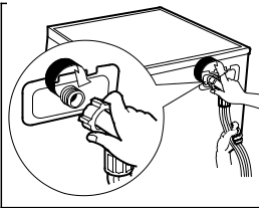
Csatlakoztassa a vízellátó tömlőt



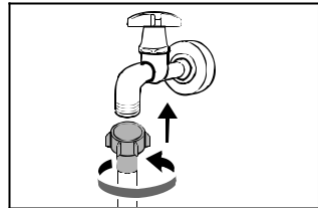
Figyelmeztetés:

A szivárgás vagy vízkár megelőzése érdekében kövesse az ebben a fejezetben található utasításokat.

- Ne gyűrje meg, ne nyomja össze és ne módosítsa a vízbevezető tömlőt.



Csatlakoztassa a vizet a tápcsövet a vízbevezető szelephez és egy hideg vízcaphoz vízzel a jelzett módon.



Megjegyzés:

• Kézzel csatlakoztassa, ne használjon szerszámokat. Ellenőrizze, hogy a csatlakozások feszesek-e.

Lefolyócső:

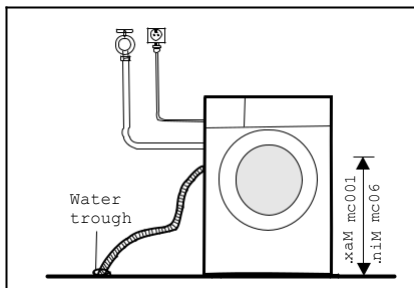


FIGYELMEZTETÉS

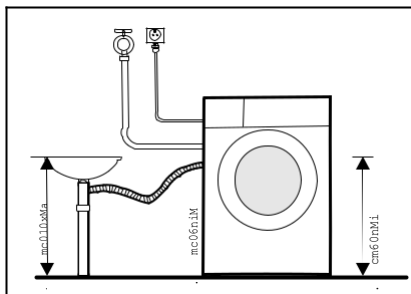
- Ne gyűrje meg és ne húzza el a leeresztő tömlőt.
- Helyezze el a lefolyótömlőt megfelelően, különben sérülést, vízszivárgást okozhat.
- A lefolyócső csatját nem szabad eltávolítani.

A leeresztő tömlő végét kétféleképpen lehet elhelyezni:

1. Tegye közvetlenül a lefolyóba.



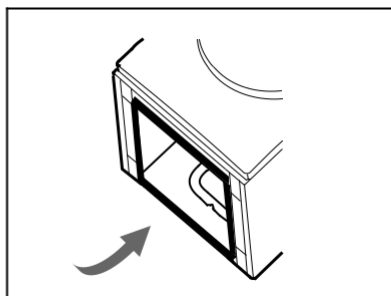
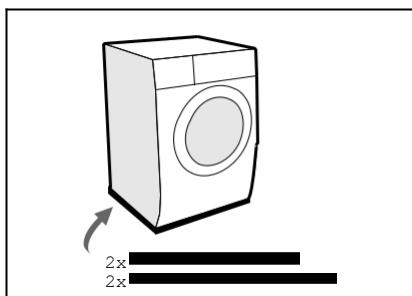
2. Csatlakoztassa a leágazó lefolyóhoz



Szivacs

Megjegyzés:

- Kérjük győződjön meg róla, hogy összeszerelte a szivacsokat, amelyek hatékonyan csökkentik a gép által okozott zajt, ezáltal nyugodtabb és csendesebb lakókörnyezetet tud biztosítani.



1. Fektesse a gépet a padlóra, a gép és a padló közé pedig tegyen valamilyen puha anyagot, például habzivacsot vagy ruhát, hogy védelmet nyújtson;

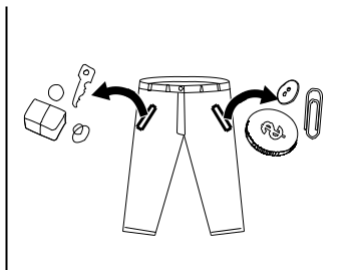
2. Ragassza a 2x hosszabb szivacsot a gép hosszabb alsó széleire, a 2x rövidebb szivacsot pedig a rövidebb alsó széleire.

KEZELÉSI ÚTMUTATÓ

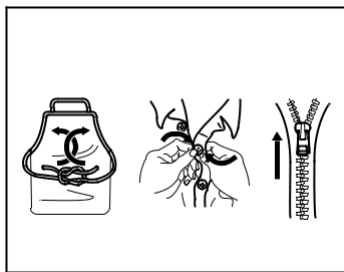
Minden mosás előtt:

- A gép környezeti hőmérsékletének 5°C-40°C között kell lennie. Ha 0°C alatt használja, a beömlőszelep és a leeresztő rendszer károsodhat. Ha a gépet fagyos körülmények között helyezik üzembe, akkor használat előtt át kell helyezni normál környezeti hőmérsékletre, hogy a vízellátó tömlő és a leeresztő tömlő ki tudjon olvadni.
- Kérjük, mosás előtt ellenőrizze a mosószerek ápolási címkéit és a mosószer használati utasításait. Használjon a géphez megfelelően alkalmas, nem habzó vagy kevésbé habzó mosószert.

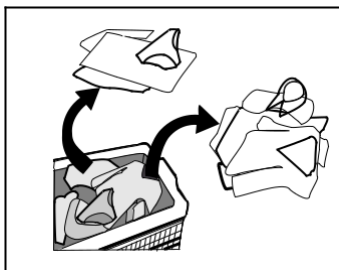
1. Minden tárgyat vegyen ki a zsebekből



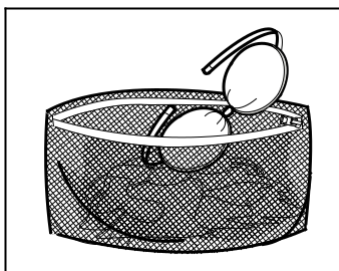
3. Kösse össze az öveket, gombokat és zipzárokat.



2. Válogassa külön szín és anyag szerint



4. A kis ruhadarabokat tegye mosózsákba.



Figyelmeztetés:

- Ne mosson olyan tárgyakat, amelyeket gyúlékony vagy robbanásveszélyes anyagokkal, például viasszal, olajjal, festékkel, benzinnel, alkohollal, petróleummal és más gyúlékony anyagokkal tisztítottak, mostak, áztattak vagy tapicskoltak.
- Javasolt még egy vagy két ruhadarabot hozzáadni a mosáshoz, hogy a centrifugálás zökkenőmentesen történjen.
- Ne mossa, ne centrifugálja a vízálló üléseket, szőnyeget vagy ruhákat.

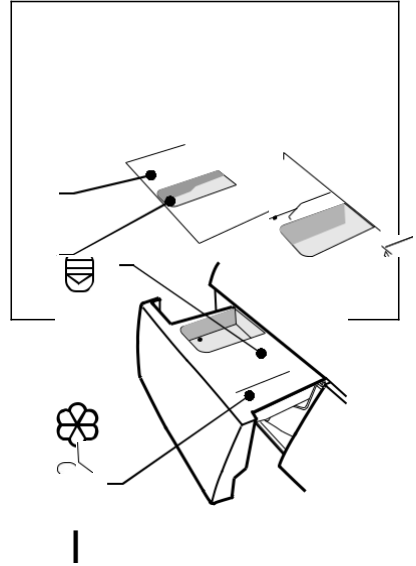
Mosószer adagolás:

I Előmosás

II Mosás

☼ Kímélő

Adagoló kihúzására
használatos gomb



FIGYELMEZTETÉS

- A mosószert csak az „I.rekeszbe” kell hozzáadni, miután kiválasztotta az előmosási funkciót.
- Ne tegyen ruhagyöngyöket a mosószera­dagolóba.

Használati utasítások:

Mosószer ajánlás:

Ajánlott mosószer	Ruha és textil típusa	Mosási ciklus	Mosási hőfok
Koncentrált mosószer fehérítőszerrel és fehérítők	Fehér ruhák pamutból vagy lenvászonból	Pamut, ECO 40-60	30/40/60/90
Színes mosószer fehérítő nélkül és fehérítők	Színes ruhák pamutból vagy lenvászonból	Pamut, ECO 40-60, Hideg mosás	Hideg/20/30/40/60/90
Színes vagy lágy mosószer fehérítők nélkül	Színes ruhák könnyen szótt anyagokból, műanyagszálból vagy szintetikus anyagokból	Hideg mosás, szintetikus	Hideg/20/40
Enyhe / Lágy mosószer	Finom textíliák, selyem és viszkóz anyagok	Szintetikus	Hideg /40

Megjegyzés

- A mosószer vagy adalékot a mosószer-adagolóba öntése előtt kevés vízzel hígíthatja, hogy elkerülje a bemeneti nyílás eltömődését és a víz túlfolyását.
- Kérjük, válassza ki a megfelelő típusú mosószer, hogy maximális mosási teljesítményt, valamint minimális víz- és energiafogyasztást érjen el.
- A legjobb tisztítási eredmény eléréséhez fontos a megfelelő mosószer adagolás.
- Használjon csökkentett mennyiségű mosószer, ha a dob nincs teljesen feltöltve.
- A mosószer mennyiségét mindig a víz keménységéhez igazítsa, ha a csapvíz lágy, használjon kevesebb mosószer.
- A ruhanemű szennyezettségének megfelelően adagolja, a kevésbé koszos ruhákhoz kevesebb mosószerre van szükség.
- Az erősen koncentrált (kompakt mosószer) különösen pontos adagolást igényel.

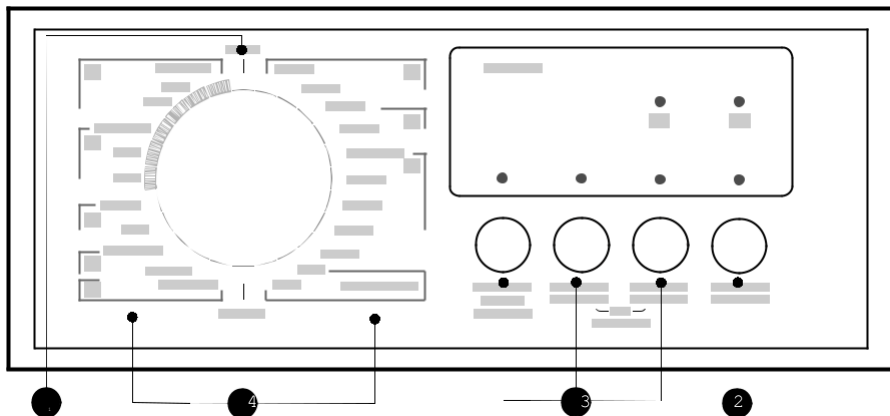
A következő tünetek a mosószer-túladagolás jelei:

- erős habképződés
- gyenge mosási és öblítési eredmény

A következő tünetek a mosószer adagolása alatti jelei:

- a ruhanemű megszürkül
- vízkőlerakódások a dobon, a fűtőelemen és/vagy a ruhaneműn

Vezérlő panel:



1 ON/OFF

Kapcsolja be és ki a készüléket.

2 Start/Pause

Indítsa el vagy szüneteltesse a programot.

3 Option

Ez lehetővé teszi további funkciók kiválasztását. Kiválasztáskor világít.

4 Programok

A ruhanemű fajtától függően választhat.

Programok

Modell: GABA GMW-510DS

Program	Töltés (kg)		Időtartam
	5.0	6.0	5.0/6.0
Szintetikus	2.5	3.0	2:20
Szintetikus 40°C	2.5	3.0	2:20
Hideg mosás	5.0	6.0	1:00
Hideg mosás 20°C	5.0	6.0	1:01
Pamut 30°C	5.0	6.0	2:40
Pamut 40°C	5.0	6.0	2:40
Pamut 60°C	5.0	6.0	2:45
Pamut 90°C	5.0	6.0	2:50
ECO 40-60	5.0	6.0	3:08/3:18
Pamut intenzív 40°C	5.0	6.0	3:48
Pamut intenzív 60°C	5.0	6.0	3:53
Dobtisztítás	-	-	1:18
Csak centrifuga	5.0	6.0	0:12
Gőztisztítás	2.5	3.0	1:27
Öblítés & centrifuga	5.0	6.0	0:20
Kímélő 30°C	2.0	2.5	0:50
Kímélő	2.0	2.5	0:48
Véget ér 9ó múlva	5.0	6.0	0:59
Véget ér 6ó múlva	5.0	6.0	0:59
Véget ér 3ó múlva	5.0	6.0	0:59
Gyorsmosás 45'	2.0	2.0	0:45
Gyorsmosás 30'	2.0	2.0	0:30
Gyorsmosás 15'	2.0	2.0	0:15

Megjegyzés

• Az ebben a táblázatban szereplő paraméterek csak tájékoztató jellegűek. A tényleges paraméterek eltérhetnek a fent említett táblázat paramétereitől.

Programok

GABA GMW-510DS

Ciklus							
Hideg mosás 20°C	2.5	20	1:01	0.201	34	20	70%/800
Pamut 60°C	5.0	60	2:45	1.175	51	60	70%/800
Szintetikus	2.5	hideg	2:20	0.327	50	Cold	70%/800
Gyorsmosás 15'	2.0	hideg	0:15	0.035	31	Cold	75%/800
Pamut intenzív 40°C	5.0	40	3:48	0.994	51	40	70%/800
ECO 40-60 ³⁾	5.0	-	3:08	0.767	46.0	36	71.9%/800
	2.5	-	2:30	0.490	37.5	30	71.9%/800
	1.5	-	2:30	0.365	33.5	27	71.9%/800

- A fenti adatok csak tájékoztató jellegűek, és az adatok a különböző tényleges használati feltételek miatt változhatnak.

- Az ECO 40-60 programtól eltérő programokra megadott értékek csak tájékoztató jellegűek.

- A Hideg mosás 20°C képes az enyhén szennyezett pamutruhák tisztítására, 20 °C névleges hőmérsékleten, amely megfelel az (EU) 2019/2023 rendeletnek.

- Az EN 60456:2016+A11:2020 Az (EU) 2019/2014, (EU) 2019/2023, (EU) 2021/340, (EU) 2021/341 szabványok tekintetében.

Az uniós energiahatékonysági osztály a következő: D

Energetikai vizsgálati program: ECO 40-60. Egyéb, mint alapértelmezett.

Fél terhelés 5,0 kg-os gép esetén: 2,5 kg.

Negyedes terhelés 5,0 kg-os géphez: 1,5 kg.

GABA GMW-510DS

Ciklus							
Hideg mosás 20°C	2.5	20	1:01	0.201	34	20	65%/1000
Pamut 60°C	5.0	60	2:45	1.175	51	60	70%/1000
Szintetikus	2.5	hideg	2:20	0.327	50	Cold	65%/1000
Gyorsmosás 15'	2.0	hideg	0:15	0.035	31	Cold	75%/800
Pamut intenzív 40°C	5.0	40	3:48	0.994	51	40	65%/1000
ECO 40-60 ³⁾	5.0	-	3:08	0.769	46.0	37	71.9%/1000
	2.5	-	2:30	0.485	37.0	31	71.9%/1000
	1.5	-	2:30	0.368	34.0	28	71.9%/1000

- A fenti adatok csak tájékoztató jellegűek, és az adatok a különböző tényleges használati feltételek miatt változhatnak.
 - Az ECO 40-60 programtól eltérő programokra megadott értékek csak tájékoztató jellegűek.
 - A Hideg mosás 20°C képes az enyhén szennyezett pamutruhák tisztítására, 20 °C névleges hőmérsékleten, amely megfelel az (EU) 2019/2023 rendeletnek.
 - Az EN 60456:2016+A11:2020 Az (EU) 2019/2014, (EU) 2019/2023, (EU) 2021/340, (EU) 2021/341 szabványok tekintetében.
- Az uniós energiahatékonysági osztály a következő: D
Energetikai vizsgálati program: ECO 40-60. Egyéb, mint alapértelmezett.
Fél terhelés 5,0 kg-os gép esetén: 2,5 kg.
Negyedes terhelés 5,0 kg-os géphez: 1,5 kg.

Programok

- 1) A legmagasabb hőmérséklet, amelyen a ruhanemű a mosási ciklusban legalább 5 percig tart.
- 2) Maradék nedvesség a mosási ciklus után víztartalom-százalékban és a centrifugálási sebesség.
- 3) Az ECO 40-60 program képes a 40°C-on vagy 60°C-on moshatónak anyagokat, átlagosan szennyezett pamut ruhanemű tisztítására, ugyanabban a ciklusban. Ez a program az (EU) 2019/2023 rendeletnek való megfelelés értékelésére szolgál. Az energiafogyasztás szempontjából a leghatékonyabb programok általában azok, amelyek alacsonyabb hőmérsékleten és hosszabb ideig működnek. Ha a háztartási mosógépet az adott programoknál jelzett kapacitásig tölti be, energia és vízmegtakarítást érhet el. A zajt és a maradék nedvességtartalmat a centrifugálási sebesség befolyásolja: minél nagyobb a centrifugálási sebesség a centrifugálási fázisban, annál nagyobb a zaj és annál kisebb a maradék nedvességtartalom.

Vigyázat

- Ha a gép működése közben megszakad az áramellátás, egy speciális memória tárolja a kiválasztott programot. A gép folytatja a programot, ha az áramellátás helyreáll.

HASZNÁLATI UTASÍTÁSOK

A programok a ruhanemű típusától függően változnak.

Programok:

Szintetikus Mossa ki a szintetikus ruhadarabokat például: ingeket, kabátokat.

A kötött textíliák mosásakor a mosószer mennyiségét csökkenteni kell a laza ruha szerkezetéhez és a könnyen képződő buborékokhoz.

Hideg mosás Hideg víz a ruhák mosásához.

Pamut Kopásálló textíliák, pamutból vagy lenből készült hőálló textíliák.
ECO 40-60

Átlagosan szennyezett pamut ruhanemű tisztítására alkalmas 40°C-on vagy 60°C-on együtt, ugyanabban a ciklusban.

Pamut intenzív A mosási hatás fokozása érdekében a mosási idő megnő
A ruhák elkészítéséhez 90 °C-os magas hőmérsékletű sterilizálást alkalmaz.

Dobtisztítás Amikor ezt a mosógép tisztítási programot használjuk, akkor ruha vagy más mosószer nem adható hozzá. Ha megfelelő mennyiségű klór fehérítőszert teszünk bele, jobb lesz a hordótisztító hatás.
Kéthavonta rendszeresen használhatja ezt a programot a mosógép tisztántartása végett.

Gőztisztítás A Steam Wash mélyen behatol a rostba, ami hatékonyan eltávolítja a baktériumokat és a szagokat.

Csak centri Pörgeti és leereszti a vizet.

Öbl.& Centri Öblíti, majd centrifugálja a ruhaneműt, majd leengedi a vizet.

Kímélő Kényes, mosható textíliákhoz, pl. selyemből, szaténból, szintetikus szálakból vagy kevert szövetek.

Kényes, mosható textíliákhoz, pl. selyemből, szaténból, szintetikus szálakból vagy kevert szövetek.

Véget ér A funkció ezzel a programmal állítható be, beleértve a teljes időt is

mosási idő és késleltetési idő 3 óra, 6 óra vagy 9 óra.

Gyorsmosás

Kévs és nem túl koszos ruha gyors mosására alkalmas. A mosási idő 15, 30 vagy 45 perc

HASZNÁLATI UTASÍTÁSOK

Lehetőségek

Ciklus	Alapért. Hőmérs. (°C)	Alapértelmezett fordulatszám (rpm)	További funkciók
Szintetikus	Hideg	800/1000	Előmosás, extra öbl, centri nélkül
Szintetikus 40°C	40	800/1000	Előmosás, extra öbl, centri nélkül
Hideg mosás	Hideg	800/1000	Előmosás, extra öbl, centri nélkül
Hideg mosás 20°C	20	800/1000	Előmosás, extra öbl, centri nélkül
Pamut 30°C	30	800/1000	Előmosás, extra öbl, centri nélkül
Pamut 40°C	40	800/1000	Előmosás, extra öbl, centri nélkül
Pamut 60°C	60	800/1000	Előmosás, extra öbl, centri nélkül
Pamut 90°C	90	800/1000	Előmosás, extra öbl, centri nélkül
ECO 40-60	--	800/1000	
Pamut intenzív 40°C	40	800/1000	Nincs centrifuga
Pamut intenzív 60°C	60	800/1000	Nincs centrifuga
Dobtisztítás	90	--	
Centrifuga	-	800/1000	Nincs centrifuga
Gőztisztítás	40	800/1000	Extra öblítés, centri nélkül
Öblítés & Centrifuga	-	800/1000	Extra öblítés, centri nélkül
Kímélő 30°C	30	600	Extra öblítés, centri nélkül
Kímélő	Hideg	600	Extra öblítés, centri nélkül
Késleltetés 3/6/9 óra	40	800/1000	
Gyors mosás 45'	40	800	Nincs centrifuga
Gyors mosás 30'	30	800	Nincs centrifuga
Gyors mosás 15'	Hideg	800	Nincs centrifuga



Megjegyzés

- A maximális centrifugálási sebességet, a programidőt és az ECO 40-60 program egyéb részleteit a Termékismertető oldalon találja.
- A táblázat azt mutatja, hogy melyik ciklus milyen beállítási lehetőségeket kínál.

Előmosás: Az Előmosás funkció extra mosást ad a főmosás előtt, alkalmas a ruhák felületére felszálló por mosására; Kiválasztáskor mosószert kell a tokba (I) tenni.

Extra öblítés: A kiválasztás után a ruhanemű extra öblítésen megy keresztül.

Nincs centrifuga: Nem fog forogni, ha ezt a funkciót választja.



Hangjelző némitása:



Program kiválasztása: Nyomja meg az [Előmosás] gombot 3 másodpercig. A hangjelzés elnémul.

A csengő funkció aktiválásához nyomja meg ismét a gombot 3 másodpercig. A beállítás a következő visszaállításig megmarad.



Figyelmeztetés:

- A berregő funkció elnémítása után a hangok többé nem kapcsolódnak be.
-



Gyerekszár

Elkerülhető a gyermekek általi elprogramozás.



Programválasztó Indítás: nyomja meg [Extra öblítés] és a [Nincs centrifugálás] gombokat → kb. 3 mp-ig, amíg hangjelzést hall



Figyelmeztetés:

- Csak a két gomb lenyomásával és nyomva tartásával oldható fel a „Gyerekszár”, akár ki is kapcsolható, kikapcsolható és a program véget érhet, a „Gyerekszár” gombot a vezérlőpulton egyszerre és folyamatosan körülbelül 5 másodpercig, amíg a hangjelzés meg nem szólal.
 - A jelzőfény felvillanások száma egy arab számjegyet jelöl, például a berendezés használatának száma 3456, az „Előmosás” 3-szor villog; Az „Extra öblítés” 4-szer felvillan; A „Nincs centrifugálás” 5-ször felvillan; A „Pause/Start” 6-szor felvillan.
 - A program kiválasztása és a mosás megkezdése előtt engedje fel a „Gyerekszár” funkciót.
-



Megjegyzés:

Használati számláló:

1. Húzza ki a készüléket 10 másodpercre, majd csatlakoztassa újra.
2. Kapcsolja be, és 10 másodpercen belül nyomja meg az „Előmosás” és a „Nincs centrifugálás” gombot a vezérlőpulton egyszerre és folyamatosan körülbelül 5 másodpercig, amíg a hangjelzés meg nem szólal.
3. A jelzőfény felvillanások száma egy arab számjegyet jelöl, például a berendezés használatának száma 3456, az „Előmosás” 3-szor villog; Az „Extra öblítés” 4-szer felvillan; A „Nincs centrifugálás” 5-ször felvillan; A „Pause/Start” 6-szor felvillan.
4. Ismételje meg az 1. lépést, és az ügyfél visszatérhet a normál működéshez.

Paraméter	Érték	Paramérték	Érték	
Mosási kapacitás (kg)	5,0	Méretek (cm)	Magasság	85
			Szélesség	60
			Mélység	40
Energiahatékonysági index (EEI)	79,9	Energiahatékonysági osztály	D	
Mosási hatékonysági index(b)	1,031	Öblítési hatékonyság (g/kg)	5,0	
Energiafogyasztás kWh-ban megadva ciklusonként, az ECO módot használva (40°C - 60°C), teljes és részleges terhelésen vegyesen. A tényleges energiafogyasztás függ a készülék használatának.	0,602	Vízfogyasztás alakulása literben megadva egy ciklus alatt, az eco programot használva (40°C - 60°C), részleges és teljes töltettel vegyesen. A tényleges vízfogyasztás ettől eltérhet a használat módja és a helyileg adott víz keménységétől függően.	41,0	
Max. hőmérséklet a kezelt textilben (°C)	Névleges kapacitás	37	Súlyozott maradék nedvességtartalom (%)	71,9
	Féltöltet	31		
	Negyedtöltet	28		
Fordulatszám (rpm)	Névleges kapacitás	1000	Centrifugálási hatékonysági osztály	D
	Féltöltet	1000		
	Negyedtöltet	1000		
Program időtartama (óra:perc)	Névleges kapacitás	3:08	Típus	Szabadonálló
	Féltöltet	2:30		
	Negyedtöltet	2:30		
Levegőben terjedő akusztikus zaj kibocsátás a centrifugálási szakaszban (db;pW)	79,0	Levegőben terjedő akusztikus zaj kibocsátás osztály (centrifugálási szakasz)	C	
Kikapcsolt üzemmód (W) (ha van)	0,5	Készletléti mód (W) (ha van)	1,0	
Késleltetett indítás (W) (ha van)	4,0	Hálózat vezérelt készletléti mód (W) (ha van)	-	
A forgalmazó által vállalt garancia minimális időtartama: 24 hónap				
Ezüst ionok felszabadulása a mosási ciklus közben:		NEM		
Kiegészítő információk:				
Az importőr weboldalára mutató link, ahol megtalálható az EU 2019/2023 bizottsági rendelet (1) II.mellékletének 9.pontjában található információk: www.gabatech.hu				

TISZTÍTÁS ÉS KARBANTARTÁS

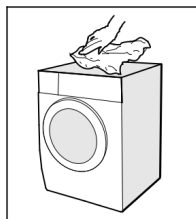
Tisztítás és karbantartás

FIGYELMEZTETÉS

- Tisztítás és karbantartás előtt mindig húzza ki a készüléket a konnektorból, és zárja el a vízcsapot.

A külső borítás tisztítása

A gép megfelelő karbantartása meghosszabbíthatja annak élettartamát. A felületet szükség esetén hígított, nem súroló hatású semleges tisztítószerrel lehet tisztítani. Soha ne használjon éles tárgyakat a készülék tisztításához.



VIGYÁZAT

- Soha ne használjon súroló hatású vagy maró hatású anyagokat. Ilyenek például az ecet vagy hígított oldószerei vagy például az alkohol és más vegyi termékek.

A dob tisztítása

A fémtárgyak által okozott rozsdafoltokat azonnal el kell távolítani klórmentes tisztítószerrel. Soha ne használjon acélgyapotot a dob tisztításához!

Megjegyzés

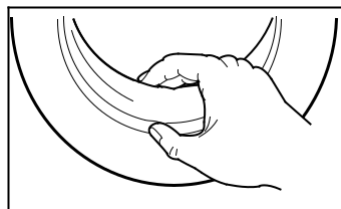
- A dob tisztítása közben minden ruhaneműt tartson távol a géptől.

Ajtótömítés és az üveg tisztítása

Minden mosás után törölje le az üveget és tartsa zárva a készülék ajtaját. Távolítsa el a szőszöket és a foltokat. Ha a kosz felhalmozódik fel előfordulhat szivárgás.

Minden mosás után ellenőrizze, hogy az érmék, gombok és egyéb tárgyak nem kerültek-e a tömítésekbe.

Havonta tisztítsa meg az ajtótömítést és az üveget, hogy biztosítsa a készülék normál működését.

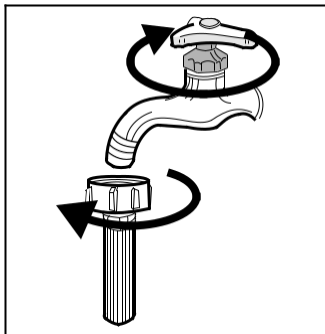


A bemeneti szűrő tisztítása

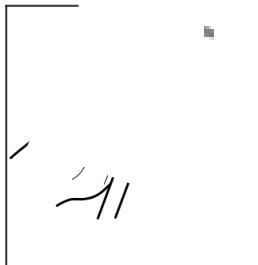
Megjegyzés

- Amennyiben csökken a vízmennyiség, az annak a jele, hogy a szűrőt meg kell tisztítani.

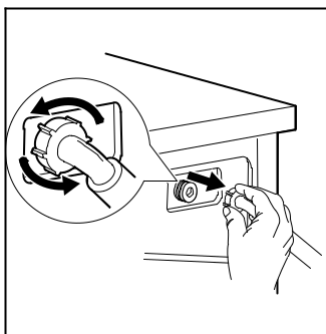
1. Zárja el a csapot és vegye le róla a vízellátó tömlőt.



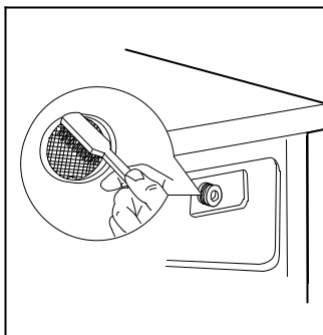
2. Tisztítsa meg a szűrőt a kefével.



3. Csavarja le a vízellátó tömlőt a gép hátuljáról. Húzza ki a szűrőt egy hosszú fogó segítségével.



4. A szűrő tisztításához használjon kefét.




5. Helyezze vissza a szűrőt a vízbemenetre, és csatlakoztassa újra a vízellátó tömlőt.

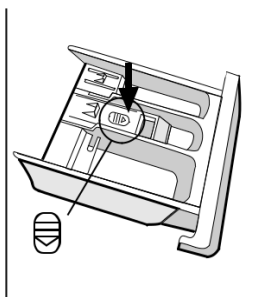
6. Tisztítsa meg a bemeneti szűrőt 3 havonta.

TISZTÍTÁS ÉS KARBANTARTÁS

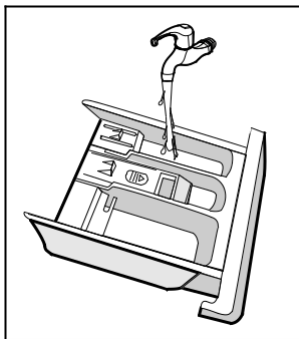
A mosószer-adagoló tisztítása:

1. Nyomja meg a kioldó [] gombot az öblítő fedelén, és húzza ki az adagoló fiókot. Egy kefe segítségével tisztítsa meg az adagolót.
2. Emelje le az öblítő fedelét az adagolófiókról és vízzel mossa el őket.
3. Helyezze vissza az öblítő fedelét és nyomja vissza a fiókot.

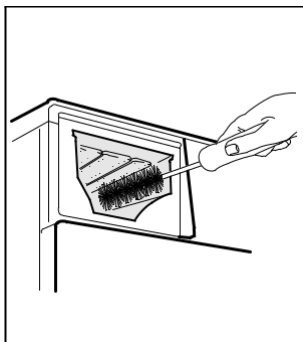
1. Nyomja meg a kioldót és vegye ki az adagolófiókot.



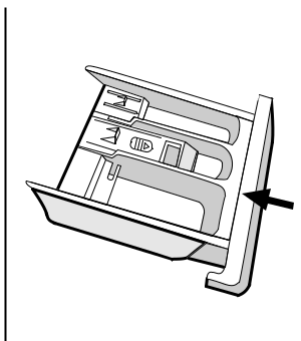
2. Vízzel mossa meg az adagolófiókot és az öblítő fedelét.



3. Puha kefével tisztítsa ki a mélyedést.



4. Helyezze vissza az adagolófiókot.



Megjegyzés

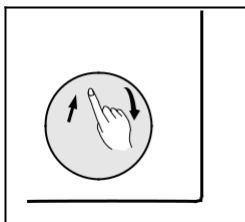
- Ne használjon súroló hatású vagy maró hatású anyagokat a műanyag alkatrészek tisztításához.
- Tisztítsa meg a mosószer-adagolót 3 havonta, hogy biztosítsa a készülék normál működését.

A leeresztő szivattyú szűrőjének tisztítása

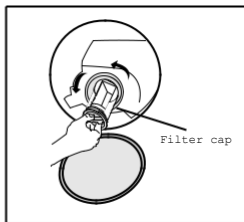
FIGYELMEZTETÉS

- Győződjön meg arról, hogy a gép befejezte a mosási ciklust és üres. A leeresztő szivattyú szűrőjének tisztítása előtt kapcsolja ki és húzza ki a konnektorból.
- Vigyázzon a forró vízzel. Várja meg, amíg a víz lehül.
- Rendszeresen tisztítsa meg a szűrőt 3 havonta, hogy biztosítsa a készülék normál működését

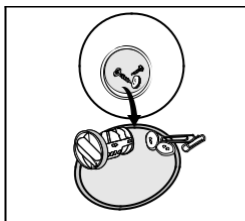
1. Nyissa ki az alsó fedélsapkát



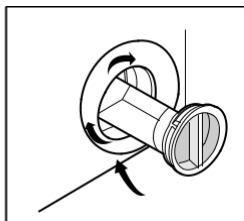
2. Nyissa ki a szűrőt forgatással az óramutató járásával ellentétes irányba



3. Távolítsa el az idegen anyagokat



4. Zárja le az alsó fedélsapkát



FIGYELEM

- Amikor a készülék használatban van, és a kiválasztott programtól függően, meleg víz lehet a szivattyúban. Soha ne távolítsa el a szivattyú fedelét mosási ciklus közben, mindig várja meg, amíg a készülék befejezi a ciklust és kiürül. A burkolat visszahelyezésekor ügyeljen arra, hogy az megfelelően meg legyen húzva.

HIBAELHÁRÍTÁS

Ha probléma adódik a készülékkel ellenőrizze, hogy az alábbi táblázatok alapján el tudja-e a hibát háarítani. Ha a probléma továbbra is fennáll, forduljon az ügyfélszolgálathoz vagy a szervizhez.

Hibajelenség	Hiba oka	Megoldás
A készülék nem indul el.	Az ajtó nincs megfelelően becsukva. A ruhák beragadtak.	Zárja be az ajtót megfelelően és indítsa el újra. Ellenőrizze, hogy nincs-e beragadva ismét.
Az ajtót nem lehet kinyitni.	A biztonsági védelem aktiválva van.	Húzza ki az áramforrást és indítsa újra a készüléket.
Vízszivárgás	A csatlakozás ereszt, mert nem elég szoros a tömítés	Ellenőrizze és rögzítse a vízvezeték csövét. Ellenőrizze a és tisztítsa meg a kimeneti tömlőt is.
Mosószer maradványok a mosószer adagolóban	A mosószer nedves és/vagy alvadt.	Tisztítsa meg és törölje szárazra a mosószer-adagolót.
A kijelző nem működik.	Alaplap vagy kábel csatlakozási probléma.	Kapcsolja ki az áramellátást, és ellenőrizze, hogy a hálózati csatlakozó megfelelően van-e csatlakoztatva.

ÚJRAHASZNOSÍTÁS

Fontos környezetvédelmi utasítások

A WEEE irányelvnek való megfelelés és a hulladéktermék feldolgozása:

Ez a termék megfelel az EU WEEE-irányelvének (2012/19/EU). Ezen a terméken a hulladék elektromos és elektronikus berendezések (WEEE) osztályozási szimbóluma látható.



Ez a szimbólum azt jelzi, hogy a terméket élettartama végén nem szabad más háztartási hulladékkal együtt kidobni. A használt készüléket az elektromos elektronikai eszközök újra hasznosítása céljából hivatalos gyűjtőhelyre kell leadni. Ezen gyűjtőrendszerek megtalálásához forduljon a helyi hatóságokhoz vagy a kereskedőhöz, ahol a terméket vásárolta. Minden háztartás fontos szerepet tölt be a régi készülékek visszanyerésében és újra hasznosításában. A használt készülék megfelelő ártalmatlanítása segít megelőzni a környezetre és az emberi egészségre gyakorolt lehetséges negatív következményeket.

A RoHS irányelvnek való megfelelés

Az Ön által vásárolt termék megfelel az EU RoHS-irányelvének (2011/65/EU). Nem tartalmaz az irányelvben meghatározott káros és tiltott anyagokat.

Csomagolással kapcsolatos információ

A termék csomagolóanyagai újrahasznosítható anyagokból készülnek a Nemzeti Környezetvédelmi Előírásoknak megfelelően. Ne dobja ki a csomagolóanyagokat a háztartási vagy egyéb hulladékkal együtt. Vigye azokat a helyi hatóságok által kijelölt csomagolóanyag gyűjtőhelyre.



ADATVÉDELMI FIGYELMEZTETÉS

Korlátozás nélkül betartjuk a vonatkozó adatvédelmi jogszabályok összes előírását, összhangban azon megállapodás szerinti országokkal, amelyeken belül a szolgáltatásokat nyújtják az ügyfélnek, valamint adott esetben az EU általános adatvédelmi rendeletét (GDPR).

Adatkezelésünk általában az Önnel kötött szerződésben vállalt kötelezettségünk teljesítése, valamint termékbiztonsági okokból, garanciális és termékregisztrációs kérdésekkel kapcsolatos jogainak védelme érdekében történik. Egyes esetekben, de csak a megfelelő adatvédelem biztosításával, a személyes adatok az Európai Gazdasági Térségen kívüli címzettekhez is eljuthatnak.

Szállítás

FONTOS LÉPÉSEK A KÉSZÜLÉK MOZGATÁSA ESETÉN:

- Húzza ki a készüléket a konnektorból, és zárja el a vízbevezető csapot.
- Ellenőrizze, hogy az ajtó és a mosószer-adagoló megfelelően be van-e zárva.
- Távolítsa el a vízbevezető csövet és a kimeneti tömlőt a ház szerelvényeiről.
- Hagyja, hogy a víz teljesen kifolyjon a készülékből (lásd „A leeresztő szivattyú szűrőjének tisztítása”)
- Fontos: Helyezze vissza a 4 szállítócsavart a készülék hátuljába. Dobtartó csavarok.
- Ez a készülék nehéz. Óvatosan szállítsa. Emelés közben soha ne fogja meg a gép kiálló részeit. A gépjátó nem használható kilincsként.

